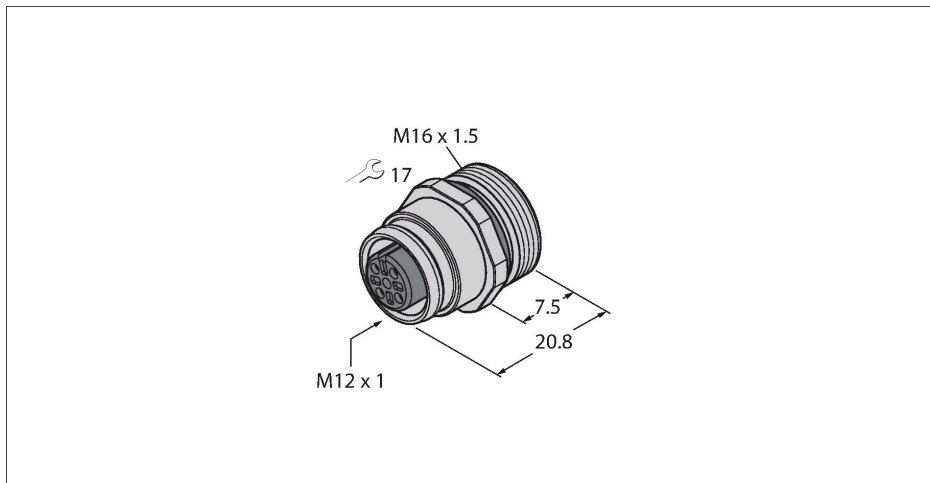


EC-FKE4-L/16

Conector mamă tip flanșă cu contacte lipite, montat în față

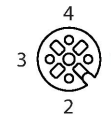


Caracteristici



- Conector mamă M12 x 1
- Grad de protecție IP67
- Carcasă din oțel inoxidabil, cu conector
- Montare pe panou frontal
- Conectare prin contacte lipite

Alocare contacte



Caracteristici tehnice

Tip	EC-FKE4-L/16
Nr. ID	6934630
Conector A	Mamă, M12 × 1, Drept, Codat-A
Număr de pini	4
Contacte	Alamă, CuZn, Aurit
Suportul contactelor	Plastic, TPU, Negru
Etanșare	Plastic, FPM/FKM
Carcasă cu flanșă	ø#el INOX, 1.4404 (AISI 316L)
Tip de montare	montare pe panou frontal
Presetupă	Plastic, NBR
Filet exterior	M16 × 1.5
Mod de conectare	Contact lipit
Durata de viață din punct de vedere mecanic	> 100 Cicluri de cuplare
Grad de poluare	3
Tip de protecție	IP67, (înșurubate împreună)
Caracteristici electrice la +20 °C	
Tensiune nominală	250 V
Curent	4 A
Rezistență de izolare	≥ 10 ⁸ Ω
Rezistență directă	≤ 5 mΩ
Proprietăți mecanice și chimice	
Temperatura mediului (fixă)	-30...+90 °C
Certificări	CE

Montare pe panou frontal

