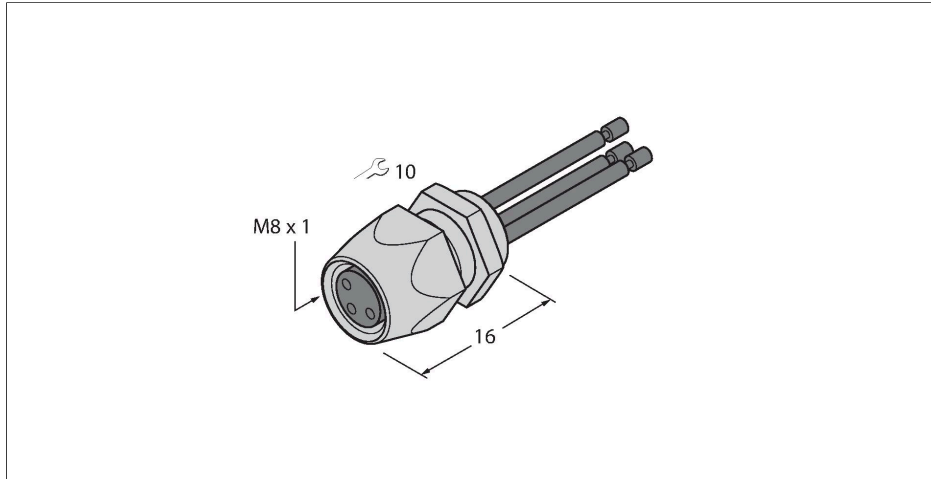


PFKS4-0.2

Conector mamă, tip flanșă cu fire, montat în față – Conector mamă, tip flanșă cu fire, montat în față



Caracteristici



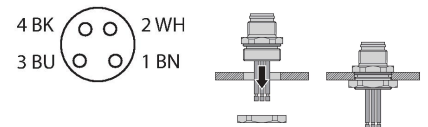
- conector rotund, robust, preasblat
- grad de protecție IP67
- cu cablu 0.2 m
- deasemenea disponibil cu alte lungimi ale firelor
- Lungimea conductorului multifilar: 0,2 m

Alocare contacte



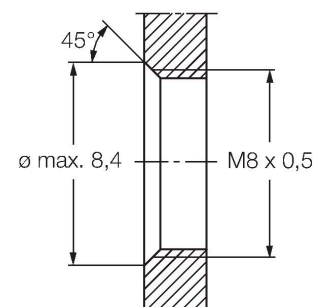
Schemă de conexiuni

Schemă de conexiuni



Caracteristici tehnice

| | |
|---|-------------------------------|
| Tip | PFKS4-0.2 |
| Nr. ID | 6934786 |
| Conector A | Mamă, M8 x 1, Drept |
| Număr de pini | 4 |
| Contacte | Metal, CuZn, Aurit |
| Suportul contactelor | Plastic, PA, Negru |
| Etanșare | Plastic, FPM/FKM |
| Carcasă cu flanșă | alamă, CuZn, Placat cu nichel |
| Tip de montare | montare pe panou frontal |
| Presetupă | Plastic, NBR |
| Filet exterior | M8 x 0,5 |
| Mod de conectare | Conexiune cu fire |
| Durata de viață din punct de vedere mecanic | > 100 Cicluri de cuplare |
| Grad de poluare | 3 |
| Tip de protecție | IP67, (înșurubate împreună) |
| Lungime cablu | 0.2 m |
| Izolația conductorului | PVC |
| Secțiune miez | 4 x 0.25 mm ² |
| Aranjamentul conductorului multifilar | 14 x 0.15 mm |
| Culori fire | BN, WH, BU, BK |
| Caracteristici electrice la +20 °C | |
| Tensiune nominală | 30 V |
| Curent | 4 A |
| Rezistență de izolare | ≥ 10 ⁸ Ω |
| Rezistență directă | ≤ 5 mΩ |



Caracteristici tehnice

Proprietăți mecanice și chimice

| | |
|-----------------------------|--------------|
| Temperatura mediului (fixă) | -30...+90 °C |
|-----------------------------|--------------|

| | |
|-------------|----|
| Certificări | CE |
|-------------|----|