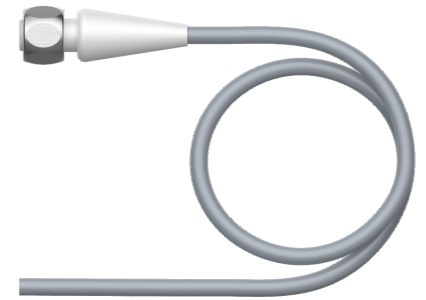
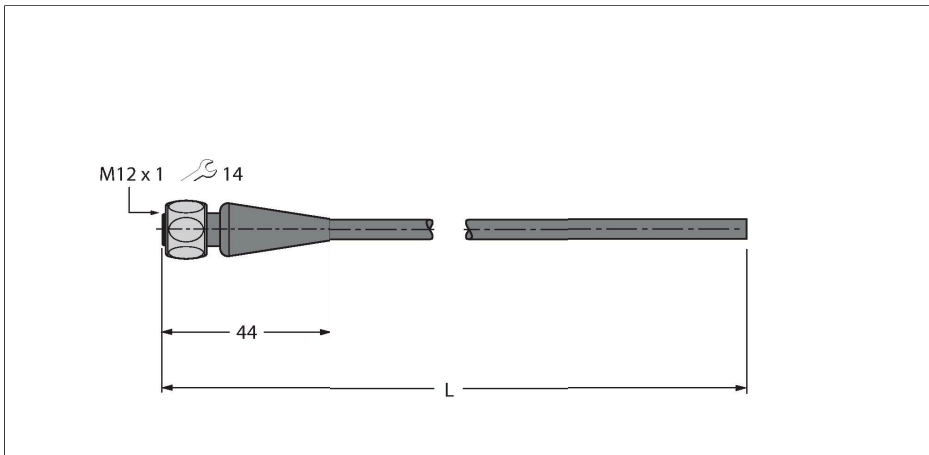


RKH4-2/TFE

Versiune igienică pentru industria alimentară, PVC – Cablu de conectare



Caracteristici tehnice

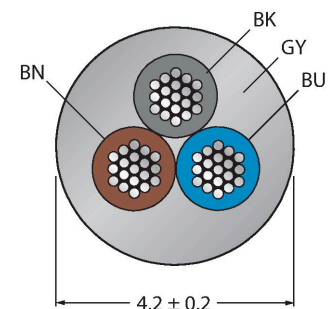
Tip	RKH4-2/TFE
Nr. ID	6935482
Conector A	Mamă, M12 × 1, Drept
Număr de pini	3
Contacte	Alamă, CuZn, Aurit
Suportul contactelor	Plastic, PP, Gri
Corp	Plastic, PP, Gri
Piuliță/șurub	Oțel inoxidabil, V4A
Etanșare	Plastic, FPM/FKM
Cuplu de strângere	0.8 ... 1 Nm (Respectați cuplul maxim al contrapiesei!)
Durata de viață din punct de vedere mecanic	> 100 Cicluri de cuplare
Grad de poluare	3
Tip de protecție	IP65, IP67, IP68, IP69, Numai filetat
Cablu	
Diametru cablu	Ø 4.2 mm ±0.20
Lungime cablu	2 m
Manșon cablu	PVC, Gri
Izolația conductorului	PVC
Secțiune miez	3 x 0.34 mm ²
Aranjamentul conductorului multifilar	19 x 0.15 mm
Culori fire	BN, BU, BK
Caracteristici electrice la +20 °C	
Tensiune nominală	250 V
Tensiune de test	1500 V
Curent	4 A

Caracteristici



- Conector mamă M12, drept, 3-pini
- Piuliță/șurub din oțel inoxidabil
- Material izolație exterioară: PVC
- Culoare manșon: gri RAL 7040
- Rezistent la acizi și alicali
- Rezistență la uleiuri și substanțe chimice
- Ignifug conform: DIN EN 60332 1-2, DIN EN 60332 2-2, VDE 0482 332-1-2, VDE 0482 332-2-2
- Certificări: Gost, Ecolab
- Conform cu RoHS și REACH
- Grade de protecție IP67/IP69K
- Lungime cablu: 2,0 m

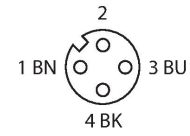
Secțiune cablu



Alocare contacte

Caracteristici tehnice

Rezistență de izolare	$\geq 10^8 \Omega$
Proprietăți mecanice și chimice	
Raza de curbare (instalare fixă)	$\geq 3 \times \varnothing$
Raza de curbare (utilizare mobilă)	$\geq 10 \times \varnothing$
Temperatura mediului (fixă)	-25...+80 °C
Temperatura ambiantului (mobil)	0...+80 °C



Schema de conexiuni



Accesorii

TORQUE-WRENCH-SET-AS	6936170
Set chei dinamometrice; mânăre cu cuplu ajustabil 0.4-1.0 Nm, cheie dinamometrică pentru M8 (SW9), cheie mecanică fixă pentru M12 (SW 14)	