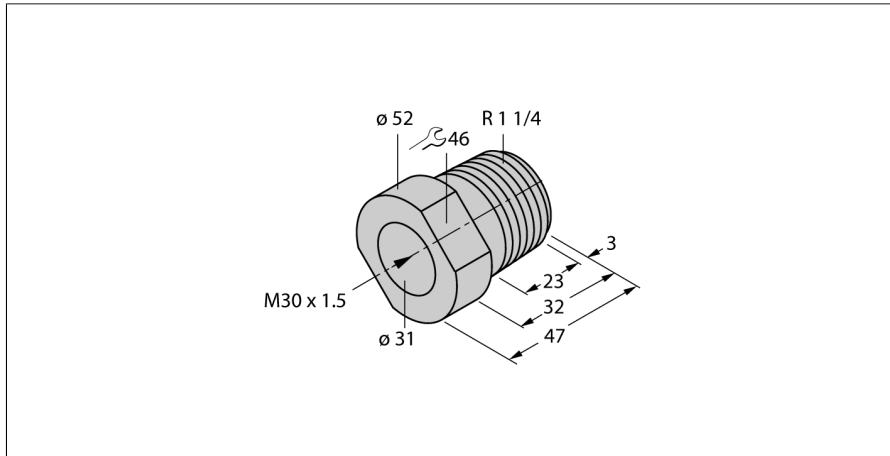


Accesorii

Adaptor pentru montare

MAP-M30



- Adaptor pentru montare
- Plastic: polipropilenă
- este posibilă înlocuirea senzorului fără a goli containerul (adaptorul rămâne în container în timpul înlocuirii senzorului)
- Până la 140 °C pentru o perioadă scurtă

Tip	MAP-M30
Nr. ID	6950013
Design	Accesorii pentru cilindri filetați, M30
Dimensiuni	47mm
Materialul carcasei	Plastic, PP
Temperatura mediului	-20...+100 °C