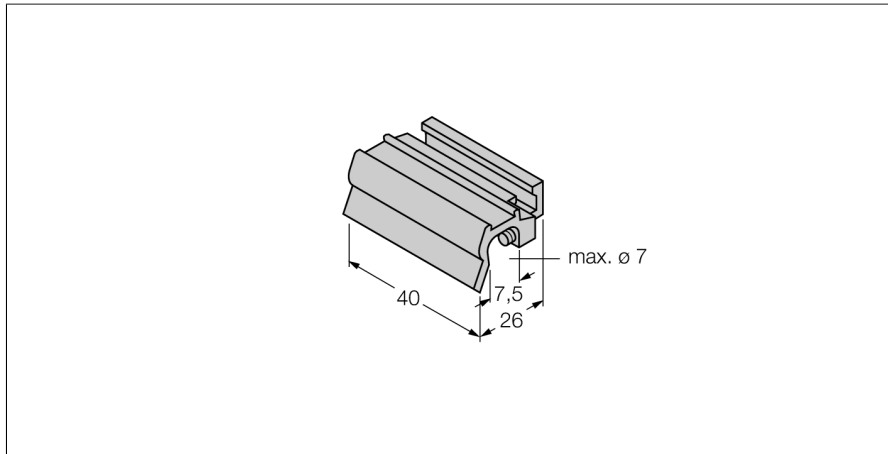


Accesorii

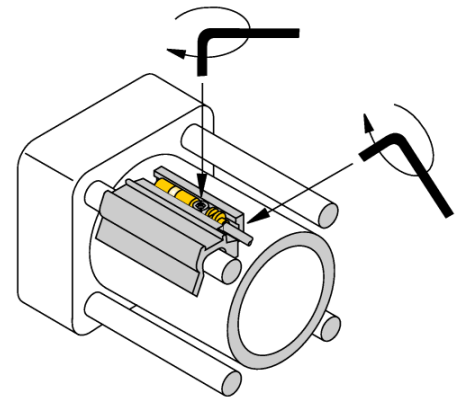
Suport de montare

Pentru cilindri cu tiranți

KLZ1-INT



- Montare pe cilindri cu tiranți
- Diametru cilindru: 32...40 mm
- Diametru tirant până la 7,2 mm
- Metal: Aluminu



Tip	KLZ1-INT
Nr. ID	6970410
Design	Accesorii, INT
Dimensiuni	40 x 26 x 10mm
Materialul carcasei	Metal, AL
Fixing clamp for correspondent cylinder diameter	32...40 mm

