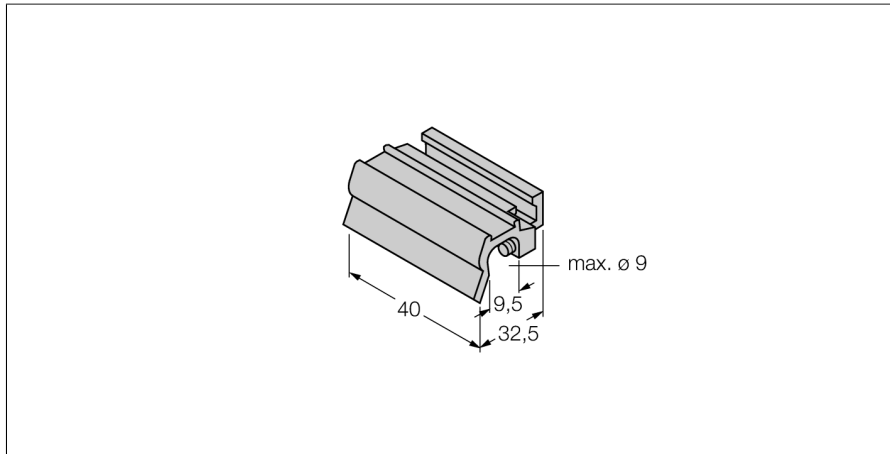


# Accesorii

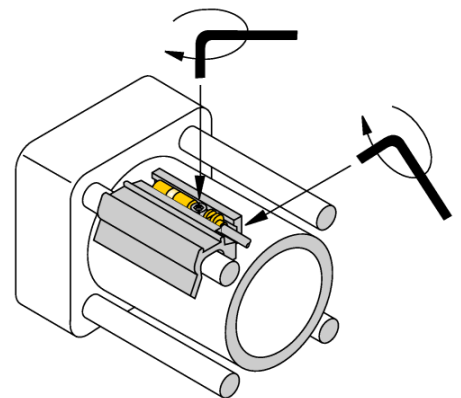
## Suport de montare

### Pentru cilindri cu tiranți

### KLZ2-INT



- Montare pe cilindri cu tiranți
- Diametru cilindru: 50...63 mm
- Diametru tirant până la 9 mm
- Metal: Aluminu



Tip	KLZ2-INT
Nr. ID	6970411
Design	Accesorii, INT
Dimensiuni	40 x 32.5 x 15.5mm
Materialul carcasei	Metal, AL
Fixing clamp for correspondent cylinder diameter	50...63 mm

