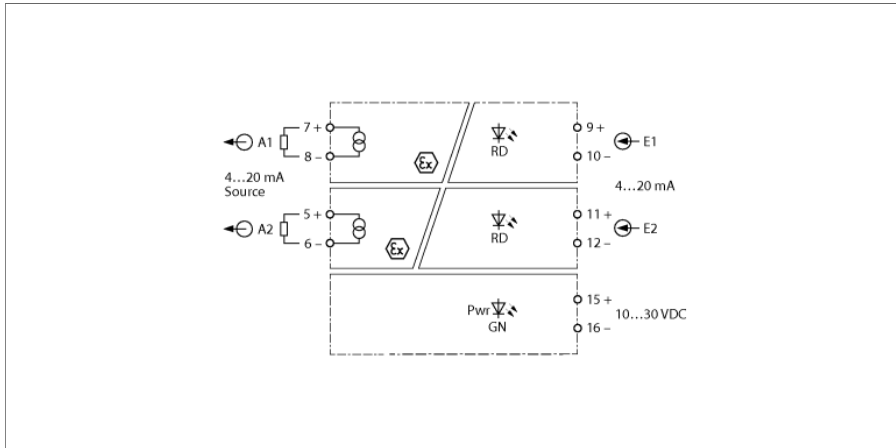


transmiter semnal analogic 2-canal IMX12-AO01-2I-2I-H0/24VDC/CC



Izolatorul de semnal IMX12-AO01-2I-2I-H0/24VDC/CC cu 2-canal e proiectat să transmită semnalul de curent normalizat izolat galvanic 1:1 din zona non-Ex în zona Ex. În completarea semnalelor analogice, semnalele de comunicație digitale HART® pot fi transmise bidirecțional. Aplicațiile tipice sunt, spre exemplu, controlul convertoarelor I/P sau al indicatoarelor din zona Ex.

Ledul de alimentare (Pwr) verde indică starea de funcționare. Dispozitivul poate detecta o întrerupere de fir sau un scurtcircuit din câmp, apoi intrarea comută în starea de înaltă impedanță. O eroare în circuitul de intrare duce la clipirea intermitentă a ledului, conform NE44.

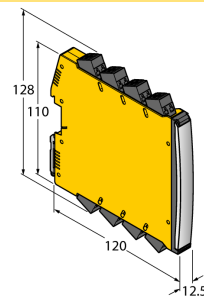
Dispozitivul poate fi folosit în circuite de securitate până la SIL2 (solicitare frecventă și solicitare redusă conform IEC 61508) și întrunește cerințele NE21. E echipat cu conectori cu șurub detașabile.

Dispozitivul este dotat cu terminale detașabile cu arc.

- Monitorizare circuite de ieșire pentru fir întrerupt și scurtcircuit
- Izolarea galvanică completă
- Transparent HART
- Terminale detașabile
- Terminale cu cleme elastice
- ATEX, IECEx, cFM, cUL, NEPSI, INMETRO, Kosha, TR CU EAC CMI, TIIS, certificare pentru aprobarea modelului în Rusia
- Instalare în zona 2
- SIL 2



Dimensiuni



Tip	IMX12-AO01-2I-2I-H0/24VDC/CC
Nr. ID	7580407
Tensiune nominală	24 Vcc
Tensiune de alimentare	10...30Vcc
Putere consumată	≤ 2.2 W
Pierdere de putere, tipic	≤ 1.31 W
Intrare în curent	2 x 4...20 mA
Temperatura de referință	23 °C
Circuite de ieșire	
Curent de ieșire	2 x 4...20 mA
Rezistența de sarcină, ieșire în curent	≤ 0.8 kΩ
Sarcina minimă	≥ 50 Ω
Scurtcircuit	La o rezistență de sarcină de < 30 Ω curentul de intrare este < 500 μA
Fir întrerupt	la o rezistență de sarcină de > 30 kΩ curentul de intrare este < 500 μA
Caracteristica de răspuns	
Timp de creștere (10...90 %)	≤ 10 ms
Timp de cădere (90...10 %)	≤ 10 ms
Precizie de măsurare (inclusiv liniaritatea, histerezisul și repetabilitatea)	≤ 0.05 % din capătul de scală
Temperatura de referință a membranei	23 °C
Derivă de temperatură	≤ 0.002 % din valoarea finală /K
Izolare galvanică	
Tensiune de test	2.5 kV RMS
Intrare 1 față de ieșire 1	375 V valoare de vârf cf. EN 60079-11
Intrare 2 față de ieșire 2	375 V valoare de vârf cf. EN 60079-11
Intrare 1 față de alimentare	150 V RMS conform EN 50178 și EN 61010-1
Intrare 2 față de alimentare	150 V RMS conform EN 50178 și EN 61010-1
Ieșire 1 față de alimentare	375 V valoare de vârf cf. EN 60079-11
Ieșire 2 față de alimentare	375 V peak value acc. to EN 60079-11
Ieșire 1 față de ieșire 2	50 V RMS conform EN 50178 și EN 61010-1
Intrare 1 față de intrare 2	150 V RMS acc. to EN 50178 and EN 61010-1
Notă importantă	Pentru aplicațiile Ex, se aplică valorile specificate în certificatele Ex corespunzătoare (ATEX, IECEx, UL, etc.)
Certificare Ex conform certificatului de conformitate	TÜV 15 ATEX 153600 X
Domeniu de utilizare	II (1) G, II (1) D
Categorie protecție contra aprinderii	[Ex ia Ga] IIC; [Ex ia Da] IIIC
Domeniu de utilizare	II 3 (1) G
Tip de protecție	Ex nA [ia Ga] IIC T4 Gc
Notă importantă	Dacă dispozitivul e folosit în aplicații cu scopul de a obține siguranța funcțională conform IEC 61508, se va folosi manualul instrucțiuni privind siguranța. Informațiile din fișa tehnică nu sunt valabile pentru siguranța funcțională.
Folosit în circuite siguranță SIL	SIL 2 conform IEC 61508
Afișează/controlează	
Pregătire pentru operare	Verde
Indicare eroare	Roșu

Caracteristici Mecanice			
Clasă de protecție	IP20		
Clasa de inflamabilitate în conformitate cu UL 94	V-0		
Temperatura mediului	-25...+70 °C		
Temperatura de depozitare	-40...+80 °C		
Dimensiuni	120 x 12.5 x 128mm		
Masă	167 g		
Instrucțiuni de montare	Șină DIN (NS35)		
Materialul carcasei	Policarbonat/ABS		
Conexiune electrică	Terminale detașabile cu arc, 2 pini		
Secțiunea terminalelor	0.2...2.5 mm ² (AWG: 24...14)		
Condiții de mediu	Înălțimea de funcționare	Până la 2000 m deasupra nivelului mării	
	Grad de poluare	II	
	Categoria supratensiune	II (EN 61010-1)	
	Standarde utilizate		
	Rezistență la tensiune și izolație		EN 50178
			EN 61010-1
			EN 50155
			GL VI-7-2
	Șoc		EN 61373 clasa B
			EN 50155
			GL VI-7-2
			EN 60068-2-6
			EN 60068-2-27
	Temperatură		EN 60068-2-1 Ad
			EN 50155
			GL VI-7-2
			EN 60068-2-2 Bd
			EN 60068-2-1
	Umiditatea aerului		
			EN 60068-2-38
	EMC		EN 50155
			GL VI-7-2
			NE21
			EN 61326-1
		EN 61326-3-1	
		EN 61000-4-2	
		EN 61000-4-3	
		EN 61000-4-4	
		EN 61000-4-5	
		EN 61000-4-6	
		EN 61000-4-11	
		EN 61000-4-29	
		EN 55011	
		EN 55016	
		EN 50121-3-2	
	EN 61000-6-2		

Accesorii

Tip	Număr identificare		Desen cu dimensiuni
IMX12-SC-2X-4BK	7580940	Terminale cu șuruburi pentru module IM(X)12, incluse: 4 buc. de terminale negre 2-pini	
IMX12-SC-2X-4BU	7580941	Terminale cu șuruburi pentru module IM(X)12, incluse: 4 buc. de terminale albastre 2-pini	
IMX12-CC-2X-4BK	7580942	Terminale elastice pentru module IM(X)12, incluse: 4 buc. terminale negre, 2-pini	
IMX12-CC-2X-4BU	7580943	Terminale elastice pentru module IM(X)12, incluse: 4 buc. terminale albastre, 2-pini	