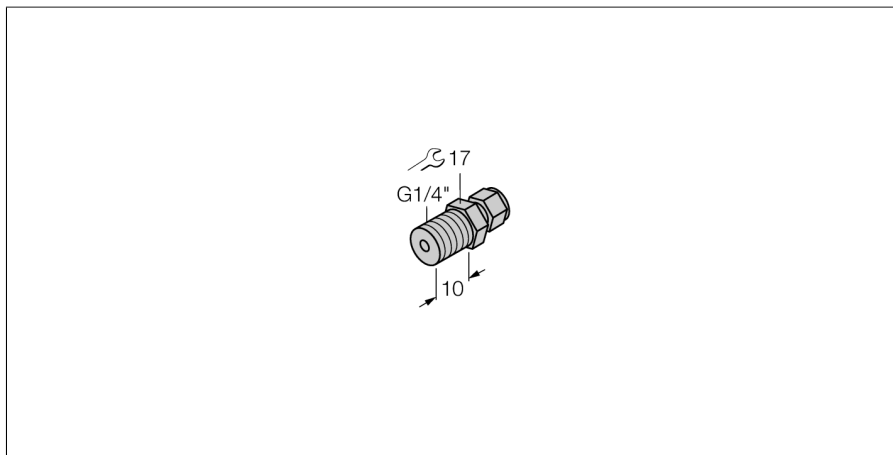


Accesorii

Bucșă de strângere

Pentru senzori de temperatură

CF-P-6-G1/4-A4



- Bucșe de strângere pentru montarea directă a senzorilor de temperatură
- Bucșă de strângere din PTFE
- Pentru senzor cu diametru de 6 mm
- Conectare la proces G1/4" filet exterior

Descriere generală

Bucșele de strângere sunt destinate montării directe a senzorilor. Astfel, senzorul poate fi introdus la adâncimi variabile. Când se utilizează bucșe de strângere, sonda intră în contact direct cu mediul, modificările de temperatură putând fi astfel înregistrate imediat.

Tip	CF-P-6-G1/4-A4
Nr. ID	9910485

Domeniu de temperatură	
Domeniul de măsură	-50...100 °C
	-58...212 °F

Caracteristici Mecanice	
Materialul carcsei	Oțel inoxidabil, 1.4404 (AISI 316L)
Material de etanșare	PTFE
Diametru interior	7 mm
Conectare la proces	G 1/4" filet exterior
Rezistența la presiune	20 bar
Cuplul maxim de strângere a piuliței carcsei	100 Nm