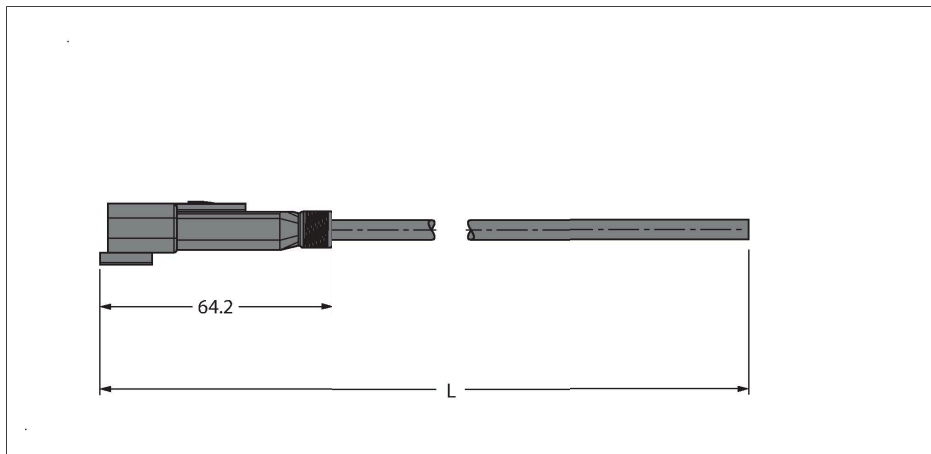


DT04-2PG-A-10/TXL

Разъем Deutsch – Соединитель кабельный



Характеристики

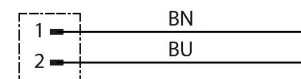


- Разъем Deutsch DT04, прямой, 2-контактн.
- С резьбой M12 × 1 для термокармана
- Материал оболочки: TPE-U (ПУР)
- Цвет оболочки: черный, близок к RAL 9005
- Для использования в подвижных треках
- Огнестойкий в соотв. с cULus 20549
- Безгалогенный в соотв. со стандартом DIN VDE 0472, часть 815
- Сертификат: cULus
- Соответствие нормам RoHS
- Степени защиты IP67/IP69K
- Длина кабеля: 10 м

Назначение контактов



схема



Технические характеристики

Тип	DT04-2PG-A-10/TXL
ID №	100000390
Разъем A	Штекерный разъем, Deutsch DT, Прямой
Кол-во контактов	2
Контакты	Латунь, CuZn, С никелевым покрытием
Подложка контактов	Пластмасса, Thermoplast, Желтый
Ручка	Пластмасса, TPU, UL 94, Черный
Соединительная гайка/винт	С никелевым покрытием
Уплотнитель	Пластмасса, Силикон
Механический срок службы	> 100 Циклы коммутации
Класс защиты	IP67, IP69K, (подключен)
Кабель	
Диаметр кабеля	Ø 5 мм ±0.15
Длина кабеля	10 м
Оболочка кабеля	PUR (ПУР), Черный
Изоляция жил	PP (ПОЛИПРОПИЛЕН)
Поперечное сечение проводника	2 x 0.75 мм ²
Расположение жил в многожильном проводе	42 x 0.15 мм
Цвета проводов	BN, BU
Электрические характеристики +20 °C	
Номинальное напряжение	230 В
Напряжение пробоя	3000 В
Ток	8 А

Технические характеристики

Механические и химические свойства

Радиус изгиба (стационарная установка)	$\geq 5 \times \varnothing$
Радиус изгиба (гибкое применение)	$\geq 10 \times \varnothing$
Связанные циклы	≥ 4 миллион
Допустимое ускорение	макс. 10 м/с^2
Допустимая скорость отката	3.33 м/с
в состоянии покоя	$-40 \text{ }^\circ\text{C} \dots +80 \text{ }^\circ\text{C}$
в движении.....	$-25 \text{ }^\circ\text{C} \dots +80 \text{ }^\circ\text{C}$