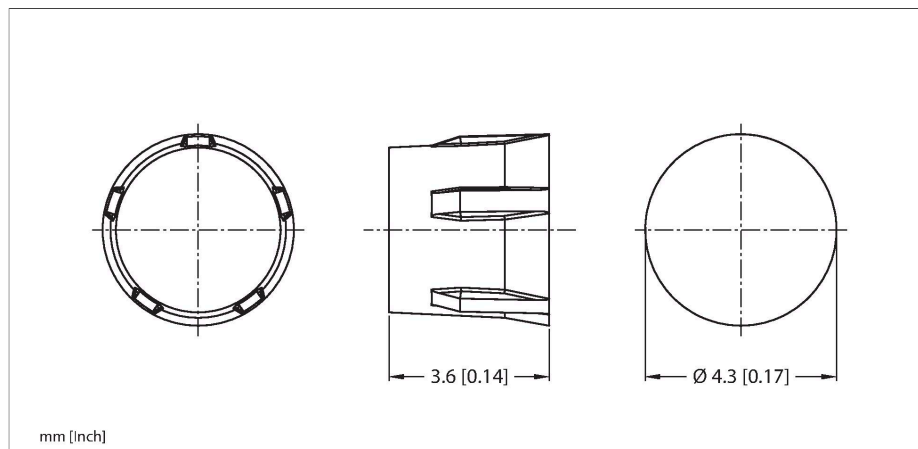


TW-R4-3-M-B320-10PCS

Метка ВЧ – В металле



Характеристики

- Метка для монтажа в металл
- EEPROM, память 320 байт

Принцип действия

Высокочастотные (HF) устройства чтения/записи работают на частоте 13,56 МГц с зоной передачи (0...500 мм) в зависимости от комбинации головки чтения/записи и метки.

Дистанции чтения/записи, упомянутые здесь, представляют только стандартные значения, измеренные в лабораторных условиях без влияния различных материалов.

Дистанции чтения/записи для меток, подходящих для монтажа на/в металлический корпус, были определены в/на металле.

Достижимые расстояния могут изменяться до 30 % в зависимости от допусков компонентов, условий монтажа, условий окружающей среды и воздействия расположенных рядом материалов (особенно при монтаже в металле). В соответствии с этим необходимы испытания системы в реальных условиях (особенно в отношении скоростного чтения/записи)!

Технические характеристики

Тип	TW-R4-3-M-B320-10PCS
ID №	100013771
Передача данных	Индуктивная связь
Технология	ВЧ RFID
Рабочая частота	13,56 МГц
Тип памяти	EEPROM
Чип	NXP I-Code SLIX2
Память	320 Байт
Память произвольно используемая память	Запись/чтение 316 Байт
	Возможен доступ к данным в метке с защитой паролем (требуется прошивка Хv98 или более высокой версии на устройстве чтения/записи)
число считываемых операций	неограниченный
число считываемых операций	10 ⁵
Среднее время считывания	2 мс/байт
Типичное время написания	3 мс/байт
Стандарты радиосвязи и протокола	ISO 15693 NFC Typ 5
Минимальное расстояние до металла	0 мм
Температура во время доступа для чтения/записи	-40...+85 °C
Температура вне диапазона обнаружения	-45...+85 °C
Конструкция	Жетская бирка, R4
Диаметр	4.3 мм
Высота корпуса	3.6 мм
Материал корпуса	Пластмасса, PPA-GF30
Материал активной поверхности	пластмасса, желт.

Технические характеристики

Степень защиты	IP68
укомплектованное количество	10