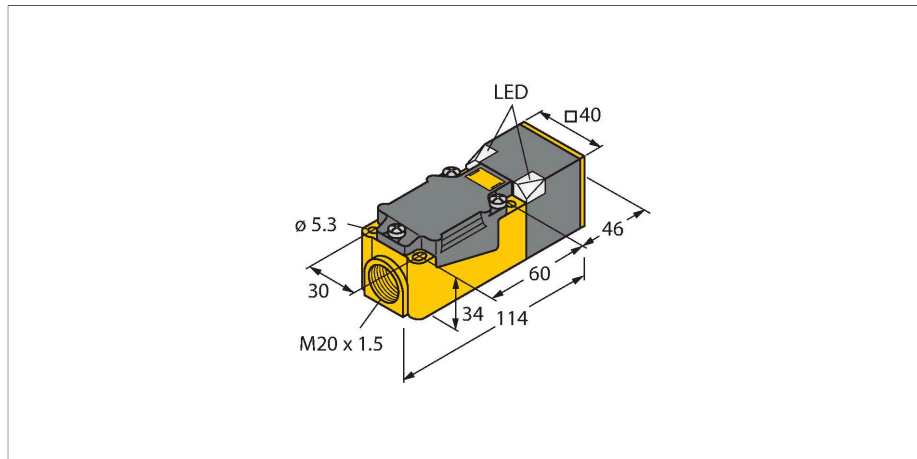


NI40U-CP40-VP4X2

Индуктивный датчик – Увеличенное расстояние переключения



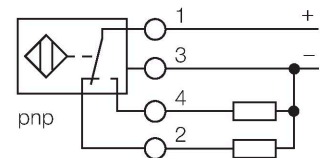
Свойства

- прямоугольный, высота 40 мм
- изменение ориентации активной поверхности в 9 направлениях
- пластмасса, PBT-GF30-V0
- уголковые светодиоды высокой яркости
- оптимальная видимость дисплея рабочего напряжения и состояния переключения в любом установочном положении
- Без редукиции (factor 1) для всех металлов
- Увеличенная дистанция срабатывания
- Степень защиты: IP68
- Большой диапазон
- Устойчивость к воздействию магнитных полей
- Расширенный температурный диапазон
- Высокая частота переключения
- 4-проводн. DC, 10...65 В DC
- переключаемый, рпр-выход
- терминальная коробка

Технические характеристики

Тип	NI40U-CP40-VP4X2
ID №	1540600
Основные данные	
Номинальная дистанция срабатывания	40 мм
Условия монтажа	Не заподлицо
Безопасное рабочее расстояние	$\leq (0,81 \times S_n)$ мм
повторяемость (стабильность) позиционирования	$\leq 2 \%$ полн. шкалы
Температурный дрейф	$\leq \pm 10 \%$
	$\leq \pm 20 \%, \leq -25 \text{ }^\circ\text{C}, \geq +70 \text{ }^\circ\text{C}$
Гистерезис	3...15 %
Электрические параметры	
Рабочее напряжение	10...65 В =
Остаточная пульсация	$\leq 10 \%$ U_{ss}
Номинальный рабочий ток (DC)	≤ 200 мА
Ток холостого хода	15 мА
Остаточный ток	≤ 0.1 мА
Испытательное напряжение изоляции	≤ 0.5 кВ
Защита от короткого замыкания	да / Циклический
Падение напряжения при I_o	≤ 1.8 В
Защита от обрыва / обратной полярности	да / Полный
Выходная функция	4-проводн., Дополнительный контакт, PNP
DC полевая стабильность	300 мТл
AC полевая стабильность	300 мТл _{ss}
Класс защиты	□

Схема подключения



Принцип действия

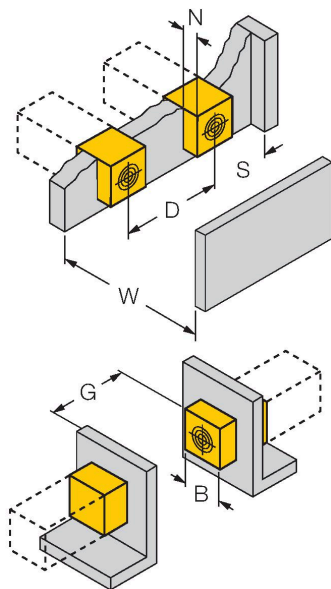
Индуктивные датчики созданы для бесконтактного (без износа) детектирования металлических объектов. Датчики uprox Factor 1 имеют ряд преимуществ благодаря запатентованной конструкции с несколькими катушками и ферритовым сердечником. Они определяют все металлы на одинаковой дистанции срабатывания и невосприимчивы к воздействию магнитных полей.

Технические характеристики

Частота переключения	0.25 кГц
Механические характеристики	
Конструкция	Прямоугольный, CP40
Размеры	114 x 40 x 40 мм
	Изменяемая ориентация активной поверхности в 9 направлениях
Материал корпуса	Пластмасса, PBT-GF30-V0, Черный
Материал активной поверхности	пластмасса, PA6-GF30-X, желт.
Электрическое подключение	Клеммная коробка
Прижимная способность	≤ 2.5 мм ²
Условия окружающей среды	
Температура окружающей среды	-30...+85 °С
Вибростойкость	55 Гц (1 мм)
Ударопрочность	30 g (11 мс)
Степень защиты	IP68
Средняя наработка до отказа	874 лет в соответствии с SN 29500- (Изд. 99) 40 °С
Индикатор рабочего напряжения	2 × светодиода, зел.
Индикация состояния переключения	2 x светодиод, желтый

Указания по монтажу

Инструкция по монтажу/Описание



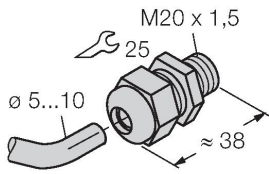
Расстояние D	240 мм
Расстояние W	120 мм
Расстояние T	140 мм
Расстояние S	60 мм
Расстояние G	240 мм
Расстояние N	30 мм
Ширина активной области B	40 мм

Аксессуары

STRM M20X1.5 SCHWARZ

6965902

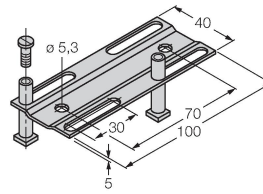
Кабельный ввод M20 × 1,5



JS025/037

69429

Монтажная направляющая для
прямоугольных корпусов SK/CP40;
материал: нерж.сталь 1.4301



BSS-CP40

6901318

Монтажный зажим для
прямоугольных корпусов 40 × 40
мм; материал: Полипропилен

