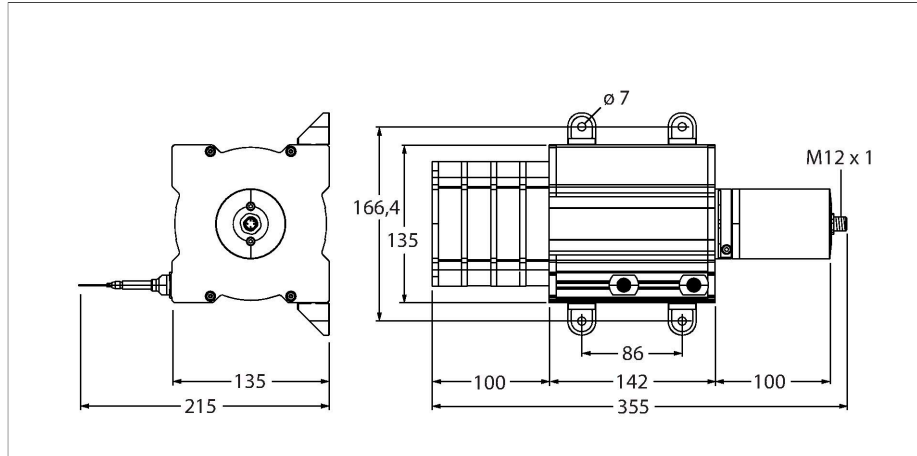


DW40000-135-PA-H1441

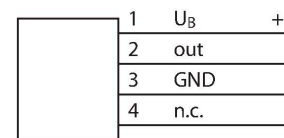
Тросиковые



Свойства

- Диапазон измерения до 40000 мм
- разъем M12
- Степень защиты: IP65 (энкодер)
- Потенциметрический выход 1 кОм
- Напряжение питания макс. 30 В =

Схема подключения



Технические характеристики

Тип	DW40000-135-PA-H1441
ID №	1544605
Основные данные	
Диапазон измерения	40000 мм
Отклонение от линейности	≤ 0.1 %
Электрические параметры	
Рабочее напряжение	0...30 В =
Защита от короткого замыкания	да
Защита от обрыва / обратной полярности	да
Выходная функция	4-контакт., Потенциометр
Механические характеристики	
Конструкция	Тросиковый
Материал корпуса	Анодированный алюминий, титан
мин. сила удлинения	7 Н
макс. сила удлинения	14.1 Н
макс. скорость удлинения	5 м/с
Макс. ускорение тяги	60 м/с ²
материал проводника	Нерж. сталь
Электрическое подключение	Разъем, M12 × 1
Условия окружающей среды	
Температура окружающей среды	-20...+85 °C
Степень защиты	IP65

Сигнал	+U _B	Slider	Земля	-	-	-	-	-	-
Конфигурация ПИН-контактов		2	3	4	-	-	-	-	-

Аксессуары

RDR-1**1544753**

Ролик для тросикового энкодера

