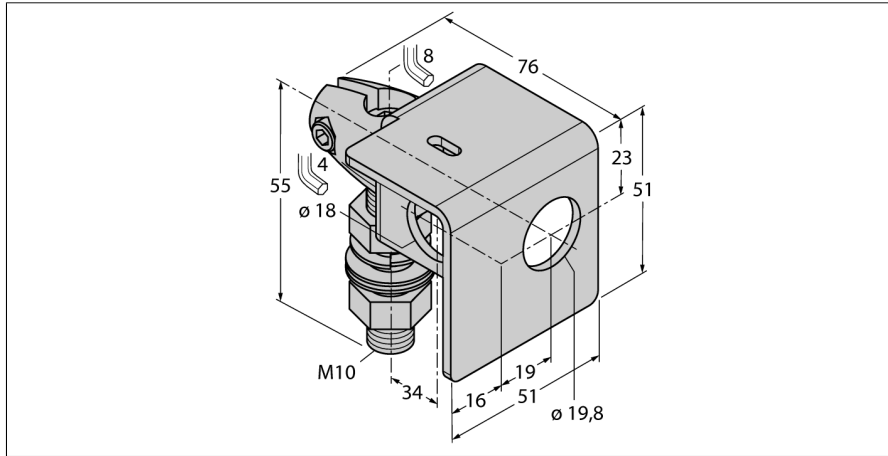


Аксессуары
Монтажный кронштейн
SMB18AFAM10



- Монтажный зажим
- ХК сталь
- Для резьбы 18 мм
- Резьба М10 x 1.5

Конструкция

Принадлежности для цилиндров с резьбой, SMB18AFAM10

Размеры

76 x 51 x 51 мм