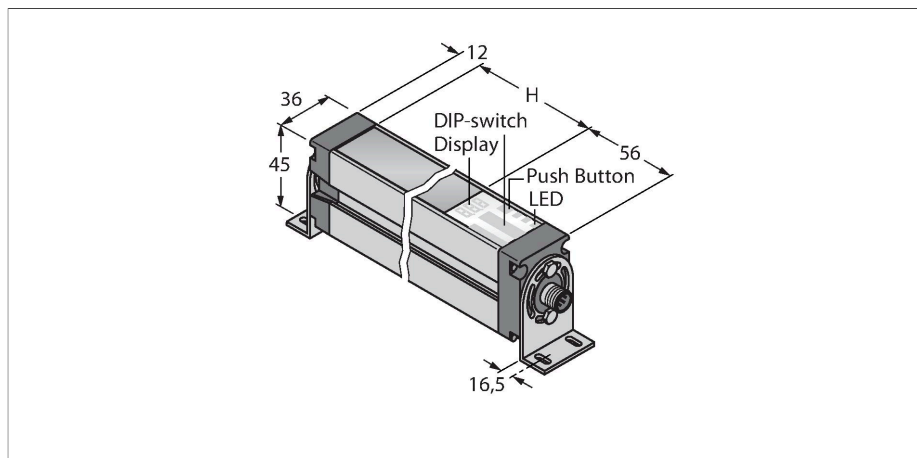


# EA5R750XKQ

## Измерительная световая завеса – Приемник



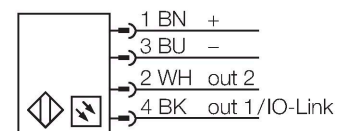
### Технические характеристики

Тип	EA5R750XKQ
ID №	3015157
<b>Оптические данные</b>	
Функция	световой барьер
Рабочий режим	Приемник
Оптическое разрешение	5 мм
Диапазон	400...4000 мм
Поле сканирования	750 мм
Число лучей	150
<b>Электрические параметры</b>	
Рабочее напряжение	18...30 В =
Номинальный рабочий ток (DC)	≤ 375 mA
Ток холостого хода	≤ 400 mA
Протокол передачи данных	IO-Link
Выходная функция	2 НО контакта, PNP/NPN, аналоговый выход
Выход по напряжению	0...10 В
Соппротивление нагрузки	≥ 2000 Ом
Задержка готовности	≤ 2 с
Время отклика типовое	< 11.4 мс
Функция бланкирования	да
<b>IO-Link</b>	
Спецификация IO-Link	V 1.0
IO-Link Порт	Class A
Режим коммуникации	COM 2 (38.4 kBaud)
Ширина обрабатываемых данных	16 бит
Информация об измеренном значении	12 бит

### Свойства

- Разъем "папа", M12 x 1, 8-контактн.
- Степень защиты IP65
- Разрешение 5 мм
- Макс. диапазон 4 м
- В поставку включены 2 кронштейна EZA-MBK-11
- Рабочее напряжение 18...30 В DC
- Обмен данными IO-Link и переключающий выход PNP (стандартный через разветвитель CSB-M1240M1280 для IO-Link, входящий в комплект поставки) или аналоговый выход 0...10 В через разветвитель CSB-M1250M1280 (заказывается отдельно)
- Требуется удлинительный кабель между излучателем и разветвителем, тип DEE2R-8xxD
- 2х переключающих выхода PNP (режим SIO)
- 2 х аналоговых выхода 0...10 В (режим SIO)

### Схема подключения



### Принцип действия

Измерительный фотобарьер EZ-Array идеален для задания размеров и профилирования изделий, контроля кромки или центра, обнаружения спада или пробела, а также подсчета деталей. Фотобарьер из двух частей легко монтируется. Электрические узлы встраиваются в корпус приемника и могут быть настроены через переключатели

## Технические характеристики

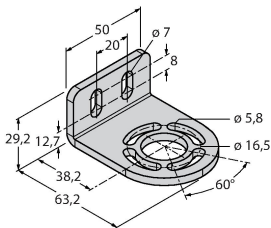
Минимальное время цикла	44 мс
контакт 4	IO-Link
контакт 2	DI
Максимальная длина кабеля	20 м
Включено в SIDI GSDML	да
<b>Механические характеристики</b>	
Конструкция	Прямоугольный, EZ-Array
Размеры	45.2 x 36 x 828 мм
Материал корпуса	Металл, AL, Анодированный
Линза	пластмасса, акрил
Электрическое подключение	Разъем, M12 × 1
Температура окружающей среды	-40...+70 °C
Степень защиты	IP65
Индикатор рабочего напряжения	светодиод, красн.
Индикация ошибки	светодиод, красн. (двухцветный светодиод)
Индикация коэффициента усиления	светодиод, красный
<b>Испытания/сертификаты</b>	
Approvals	CE

6 DIP. Для особых функций фотобарьер можно настроить через ПК с помощью прилагаемого программного обеспечения. Для синхронизации излучателя и приемника следует просто соединить друг с другом их выходы синхронизации.

## Аксессуары

EZA-MBK-11

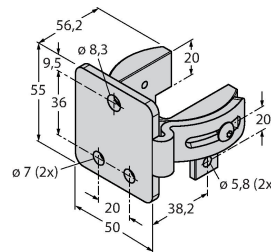
3071470



Монтажный зажим, черный, стальной, для EZ-ARRAY и EZ-SCREEN стандартных и подключаемых в каскад, с разрешением 14 и 30 мм

EZA-MBK-12

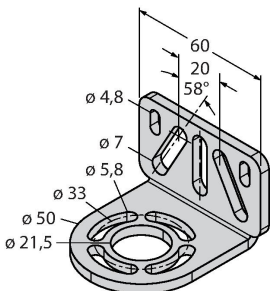
3071756



Монтажный зажим, черный, стальной, для EZ-ARRAY и EZ-SCREEN стандартных и подключаемых в каскад, с разрешением 14 и 30 мм

EZA-MBK-20

3072587



Монтажный зажим, черный, стальной, для EZ-ARRAY и EZ-SCREEN стандартных с разрешением 14 и 30 мм

## Аксессуары

Чертеж с размерами	Тип	ID №	
	CSB-M1250M1280	3013879	Y-разветвитель, ПВХ, черн., 2 розетки M12 x 1, 8 конт., 1 вилка M12 x 1, 5-конт.

Чертеж с размерами	Тип	ID №	
	RKC8T-2-RSC8T/TEL	6625157	Соединительный кабель, розетка M12, прямой, 8-конт., длина кабеля: 2 м, материал оболочки: ПВХ, черн.; сертификат cULus; возможны другие длины и материалы кабеля см. <a href="http://www.turck.com">www.turck.com</a>
	RKC8T-2/TEL	6625130	Соединительный кабель, гнездовой разъем M12, прямой, 8-конт., длина кабеля: 2 м, материал оболочки: ПВХ, черн.; сертификат cULus; возможны другие длины и материалы кабеля см. <a href="http://www.turck.com">www.turck.com</a>
	WKC8T-2/TEL	6625133	Соединительный кабель, гнездовой разъем M12, угловой, 8-конт., длина кабеля: 2 м, материал оболочки: ПВХ, черн.; сертификат cULus; возможны другие длины и материалы кабеля см. <a href="http://www.turck.com">www.turck.com</a>

## Аксессуары

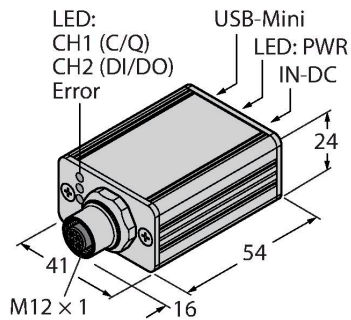
Чертеж с размерами	Тип	ID №	
	BL67-4IOL	6827386	4-канальный модуль IO-Link мастера для модульной системы ввода-вывода BL67
	BL20-E-4IOL	6827385	4-канальный модуль IO-Link мастера для модульной системы ввода-вывода BL20

Чертеж с размерами

Тип  
USB-2-IOL-0002

ID №  
6825482

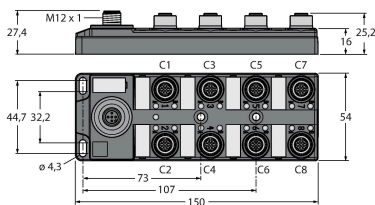
Мастер соединения входа/выхода с интегрированным портом USB



TBIL-M1-16DXP

6814102

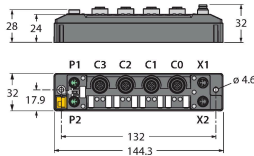
16-канальный I/O-концентратор для подключения 16 дискретных PNP-сигналов к IO-Link мастер (вход/выход свободно настраиваются для канала)



TBEN-S2-4IOL

6814024

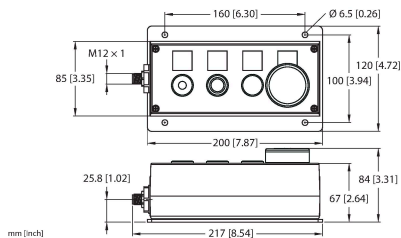
Компактный мультипротокольный модуль ввода/вывода, 4 IO-Link Master 1.1 Класс A, 4 универсальных дискретных PNP канала 0.5 A



OPIL-E4-I02-FE01(DE)

100029326

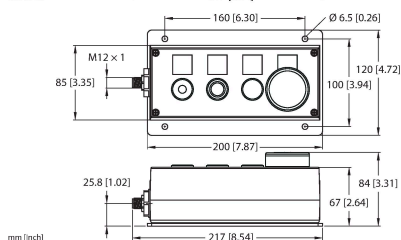
16-канальный I/O-концентратор для подключения 16 дискретных PNP входов к IO-Link мастеру (вход/выход свободно настраиваются по каждому каналу)



OPIL-E4-I02-FE02

100029327

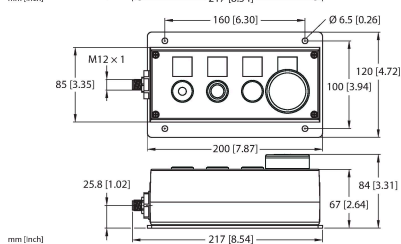
16-канальный I/O-концентратор для подключения 16 дискретных PNP входов к IO-Link мастеру (вход/выход свободно настраиваются по каждому каналу)



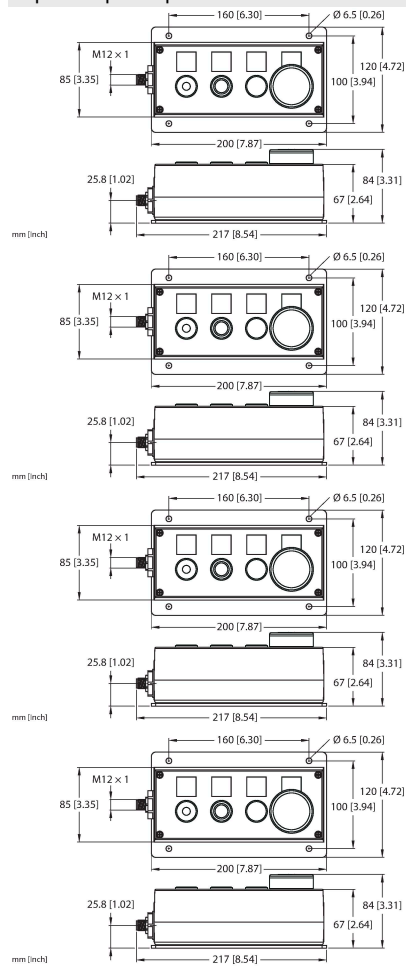
OPIL-E4-I02-FE03

100029328

16-канальный I/O-концентратор для подключения 16 дискретных PNP входов к IO-Link мастеру (вход/выход свободно настраиваются по каждому каналу)



Чертеж с размерами



Тип

ID №

OPIL-E4-IO3-FE04

100036394

16-канальный I/O-концентратор для подключения 16 дискретных PNP входов к IO-Link мастеру (вход/выход свободно настраиваются по каждому каналу)

OPIL-E4-IO3-FE01

100036505

16-канальный I/O-концентратор для подключения 16 дискретных PNP входов к IO-Link мастеру (вход/выход свободно настраиваются по каждому каналу)

OPIL-E4-IO3-FE02

100036506

16-канальный I/O-концентратор для подключения 16 дискретных PNP входов к IO-Link мастеру (вход/выход свободно настраиваются по каждому каналу)

OPIL-E4-IO3-FE03

100036507

16-канальный I/O-концентратор для подключения 16 дискретных PNP входов к IO-Link мастеру (вход/выход свободно настраиваются по каждому каналу)