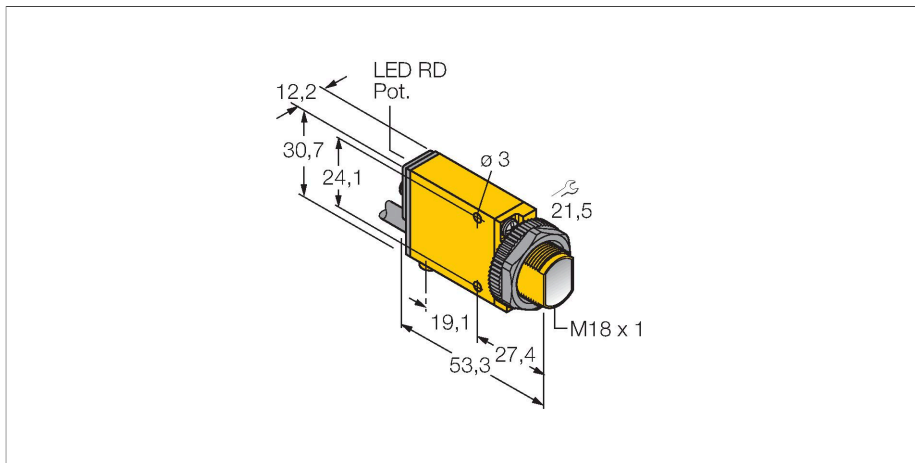


SM312LV

Фотоэлектрический датчик – ретро-рефлективный датчик



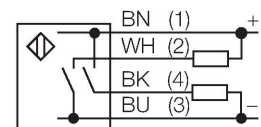
Технические характеристики

Тип	SM312LV
ID №	3025618
Оптические данные	
Функция	Ретрорефлективный датчик
Рабочий режим	Без поляризации
Рефлектор в комплекте	нет
Тип источника света	красн.
Длина волны	650 нм
Диапазон	0...5000 мм
Электрические параметры	
Рабочее напряжение	10...30 В =
Остаточная пульсация	< 10 % U _{ss}
Номинальный рабочий ток (DC)	≤ 150 мА
Ток холостого хода	≤ 25 мА
Выходная функция	НО контакт, PNP/NPN
Частота переключения	≤ 500 Гц
Задержка готовности	≤ 100 мс
Время отклика типовое	< 1 мс
Размыкание при превышении тока	> 220 мА
Параметр настройки	Потенциометр
Механические характеристики	
Конструкция	Прямоугольный с резьбой, Mini Beam
Размеры	Ø 18 x 53,3 x 12,3 x 30,7 мм
Материал корпуса	Пластмасса, Термопластичный материал, Желтый
Линза	пластмасса, Акрил
Электрическое подключение	Кабель, 2 м, ПВХ

Свойства

- Кабельный соединитель, ПВХ, 2 м
- Степень защиты IP67
- Регулировка чувствительности потенциометром
- Индикатор настройки положения
- Рабочее напряжение: 10...30 В =
- Переключающий выход, биполярный
- Светлый/темный режим

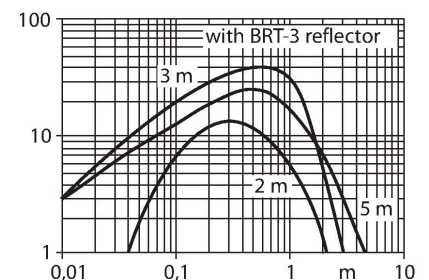
Схема подключения



Принцип действия

Рефлективный датчик включает излучатель и приемник, каждый в индивидуальном компактном корпусе. Световой пучок от излучателя направляется на отражатель, который возвращает свет на приемник. Объект детектируется, когда он прерывает этот световой пучок. Рефлективным датчикам присущи те же преимущества, что и оппозитным датчикам (хороший контраст и высокий коэффициент усиления). Кроме того, требуется установить и присоединить только одно устройство. Недостатками являются меньшее расстояние детектирования и помехи при детектировании блестящих объектов без поляризационного фильтра.

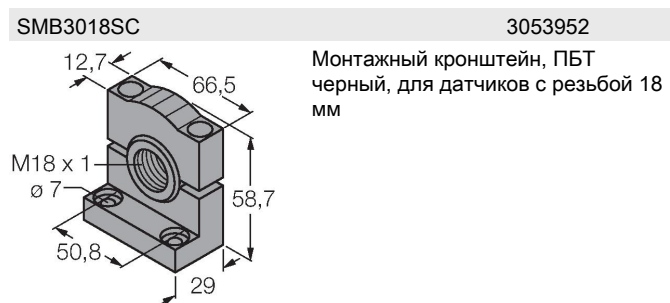
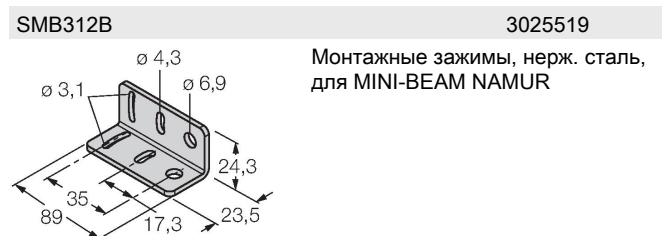
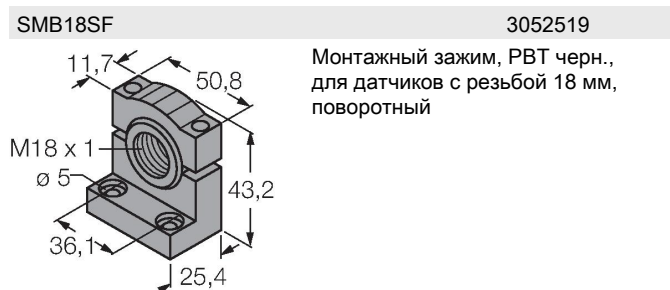
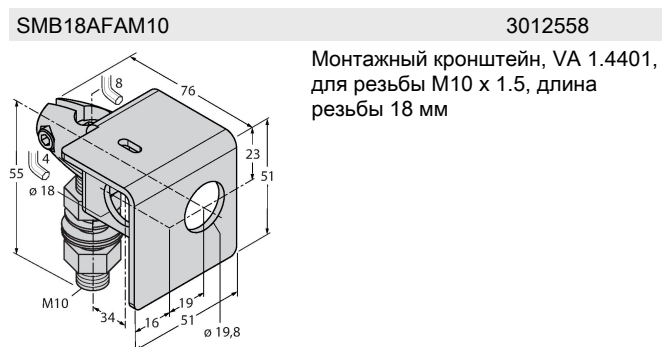
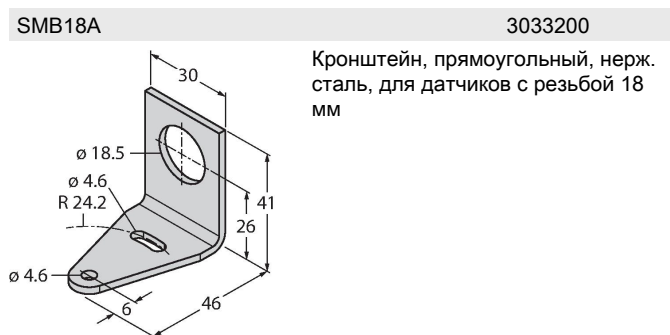
Коэффициент усиления
Коэффициент усиления в зависимости от расстояния (тип LV)



Технические характеристики

Количество проводников	4
Поперечное сечение жилы	0.5 мм ²
Температура окружающей среды	-20...+70 °C
Степень защиты	IP67
Специальные характеристики	Герметизированный
Индикация состояния переключения	светодиод, красный
Индикация коэффициента усиления	светодиод, красный, блики
Испытания/сертификаты	
Approvals	CE, cURus, CSA

Аксессуары



Аксессуары

Чертеж с размерами

Тип
BRT-3ID №
3016164Круглый рефлектор, коэфф.
отражения 1.0, материал: акрил, окр.
темп. -20...+60 °C