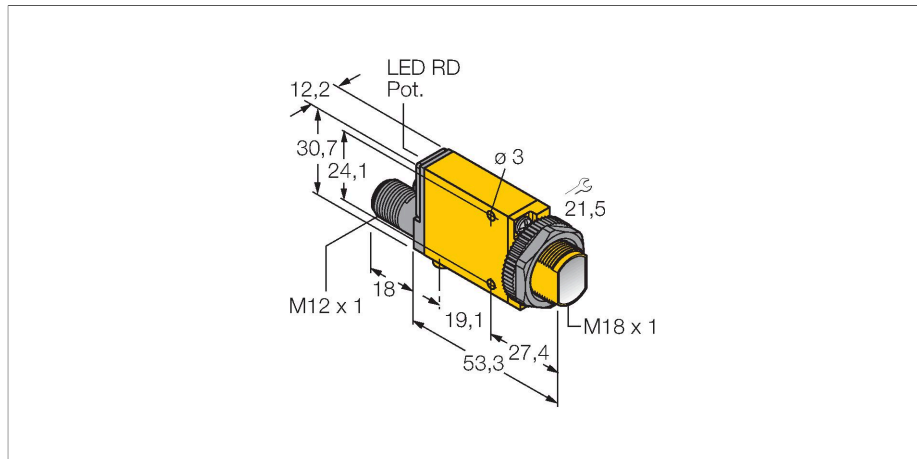


SM31RLQD

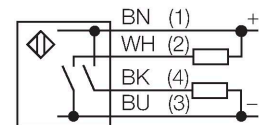
Фотоэлектрический датчик – оппозитный датчик (излучатель/приемник)



Свойства

- Вилка, M12 x 1, 4-конт.
- Степень защиты IP67
- Регулировка чувствительности потенциометром
- Индикатор настройки положения
- Рабочее напряжение: 10...30 В =
- Переключающий выход, биполярный
- Светлый/темный режим

Схема подключения



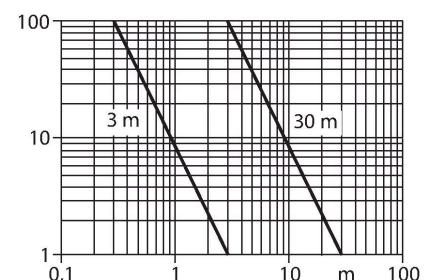
Технические характеристики

Тип	SM31RLQD
ID №	3026951
Оптические данные	
Функция	Оппозитный датчик
Рабочий режим	Приемник
Диапазон	30000 мм
Электрические параметры	
Рабочее напряжение	10...30 В =
Остаточная пульсация	< 10 % U _{ss}
Номинальный рабочий ток (DC)	≤ 150 mA
Ток холостого хода	≤ 25 mA
Выходная функция	НО контакт, PNP/NPN
Частота переключения	≤ 500 Гц
Задержка готовности	≤ 100 мс
Время отклика типовое	< 1 мс
Размыкание при превышении тока	> 220 mA
Параметр настройки	Потенциометр
Механические характеристики	
Конструкция	Прямоугольный с резьбой, Mini Beam
Размеры	Ø 18 x 71.3 x 12.3 x 30.7 мм
Материал корпуса	Пластмасса, Термопластичный материал, Желтый
Линза	пластмасса, Акрил
Электрическое подключение	Разъем, M12 × 1, ПВХ
Количество проводников	4
Температура окружающей среды	-20...+70 °C

Принцип действия

Оппозитные датчики состоят из приемника и излучателя. Они установлены один напротив другого так, что свет от излучателя попадает непосредственно на приемник. Если объект прерывает или ослабляет световой поток, это вызывает переключение устройства. Оппозитные датчики являются наиболее надежными фотоэлектрическими датчиками для детектирования непрозрачных мишеней. Прекрасный контраст между условиями "темно" и "светло" и чрезвычайно высокий коэффициент усиления типичен для этого способа детектирования, это позволяет работать при больших расстояниях и в сложных условиях.

Коэффициент усиления
Зависимость коэффициента усиления от расстояния



Технические характеристики

Степень защиты	IP67
Специальные характеристики	Герметизированный
Индикация состояния переключения	светодиод, красный
Индикация коэффициента усиления	светодиод, красный, блики
Испытания/сертификаты	
Средняя наработка до отказа	777 лет в соответствии с SN 29500- (Изд. 99) 40 °C
Approvals	CE, cURus, CSA

Аксессуары

<p>SMB18A</p>	<p>3033200</p> <p>Кронштейн, прямоугольный, нерж. сталь, для датчиков с резьбой 18 мм</p>	<p>SMB18AFAM10</p>	<p>3012558</p> <p>Монтажный кронштейн, VA 1.4401, для резьбы M10 x 1.5, длина резьбы 18 мм</p>
<p>SMB18SF</p>	<p>3052519</p> <p>Монтажный зажим, ПВХ черн., для датчиков с резьбой 18 мм, поворотный</p>	<p>SMB312B</p>	<p>3025519</p> <p>Монтажные зажимы, нерж. сталь, для MINI-BEAM NAMUR</p>
<p>SMB3018SC</p>	<p>3053952</p> <p>Монтажный кронштейн, ПВХ черный, для датчиков с резьбой 18 мм</p>		