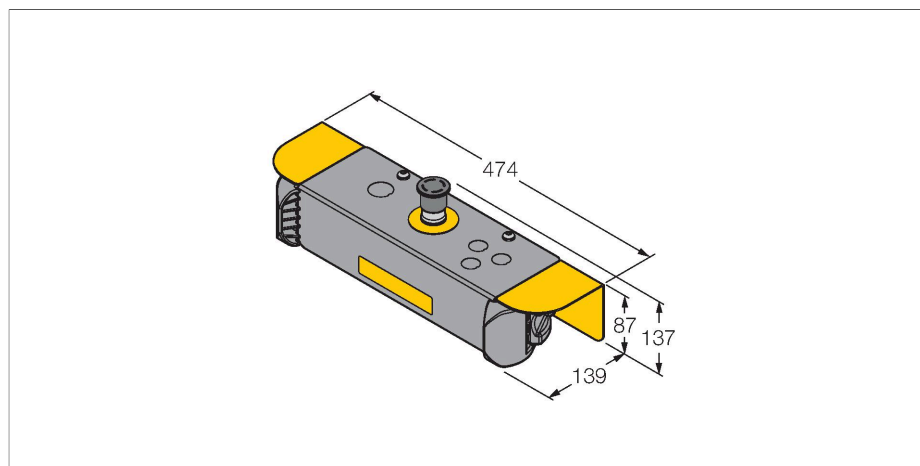


STBVR81-RB2

Фотоэлектрический датчик – сенсорный переключатель Для двуручной системы управления



Свойства

- Эргономичная форма
- Верхняя часть корпуса из полиэфиримида
- Рабочее напряжение: 20...30 В AC/DC
- Релейный выход, 125 В DC / 150 В AC, 1 А DC / макс. 0,4 А AC
- Предварительно собранная защитная крышка
- Категория безопасности 4 по EN ISO 13849-1 для использования с соответствующими реле
- SIL 3 по IEC 61508 и IEC 62061

Технические характеристики

| | |
|------------------------------------|--|
| Тип | STBVR81-RB2 |
| ID № | 3029765 |
| Оптические данные | |
| Функция | сенсорный переключатель |
| Тип источника света | ИК |
| Электрические параметры | |
| Рабочее напряжение | 20...30 В = |
| Рабочее напряжение | 20...30 В AC |
| Выходная функция | Дополнительный контакт, Релейный выход |
| Частота переключения | ≤ 25 Гц |
| Механические характеристики | |
| Конструкция | Прямоугольный, STB |
| Материал корпуса | Пластмасса, PBT |
| Степень защиты | IP66 |
| Испытания/сертификаты | |