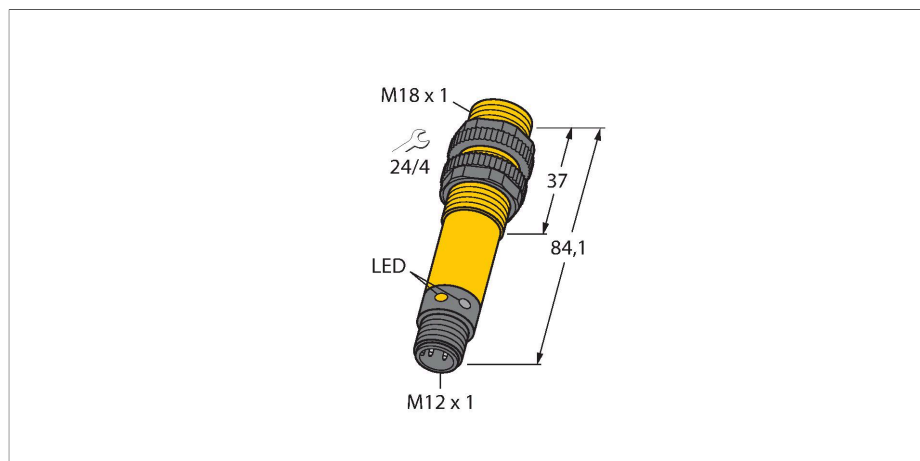


S18SN6FF50Q

Фотоэлектрический датчик – диффузионный датчик с фиксированным подавлением фона



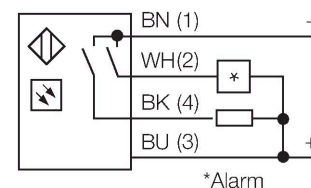
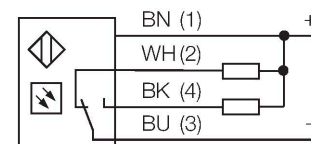
Технические характеристики

Тип	S18SN6FF50Q
ID №	3030867
Оптические данные	
Функция	Датчик приближения
Рабочий режим	Нерегулируемое подавление заднего фона
Тип источника света	ИК
Длина волны	880 нм
Диапазон	0...50 мм
Электрические параметры	
Рабочее напряжение	10...30 В =
Ток холостого хода	≤ 35 мА
Защита от короткого замыкания	да / Циклический
Защита от обратной полярности	да
Выходная функция	Программируемое подключение, NPN
Частота переключения	≤ 160 Гц
Задержка готовности	≤ 100 мс
Время отклика типовое	< 3 мс
Размыкание при превышении тока	> 220 мА
Механические характеристики	
Конструкция	Трубка, S18
Размеры	Ø 18 x 84.1 мм
Материал корпуса	Пластмасса, Термопластичный материал
Линза	пластмасса, Акрил
Электрическое подключение	Разъем, M12 × 1, ПВХ

Свойства

- M12 x 1, вилка, 4-контактн.
- Степени защиты IP67/IP69K
- Температура окружающей среды: -40 °C...+70 °C
- Разъем M12x1

Схема подключения



Принцип действия

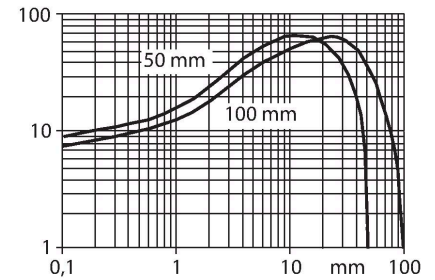
Излучатель и приемник встроены в один корпус. Отражение света от мишени детектируется и переключает датчик. Т.о. диапазон чувствительности датчиков сильно зависит от отражательной способности мишени.

Коэффициент усиления

Зависимость коэффициента усиления от расстояния

Технические характеристики

Количество проводников	4
Температура окружающей среды	-40...+70 °C
Степень защиты	IP67 IP69
Специальные характеристики	Герметизированный Для промывки под давлением
Индикатор рабочего напряжения	светодиод, зел.
Индикация состояния переключения	светодиод, желтый
Индикация ошибки	светодиод, зел., блики
Индикация коэффициента усиления	светодиод
Авария	светодиод желтый блики
Испытания/сертификаты	
Средняя наработка до отказа	448 лет в соответствии с SN 29500- (Изд. 99) 40 °C
Approvals	CE, UL, CSA



Аксессуары

SMB18A 	3033200 Кронштейн, прямоугольный, нерж. сталь, для датчиков с резьбой 18 мм	SMB18AFAM10 	3012558 Монтажный кронштейн, VA 1.4401, для резьбы M10 x 1.5, длина резьбы 18 мм
SMB3018SC 	3053952 Монтажный кронштейн, ПБТ черный, для датчиков с резьбой 18 мм	SMBAMS18P 	3073134 Монтажный кронштейн, нерж. сталь, для датчиков с резьбой 18 мм

Аксессуары

Чертеж с размерами 	Тип RKC4.4T-2/TEL	ID № 6625013	Кабельный соединитель, розетка M12, прямая, 4-конт., длина кабеля: 2 м, материал оболочки: ПВХ, черн.; сертификат cULus; возможны другие длины и материалы кабеля см. www.turck.com
-------------------------------	-----------------------------	------------------------	--

Чертеж с размерами

Тип

WКС4.4Т-2/TEL

ID №

6625025

Соединительный кабель, "мама" M12, угловой, 4-конт., длина кабеля: 2 м, материал оболочки: ПВХ, черн.; сертификат cULus; возможны другие длины и материалы кабеля см. www.turck.com

