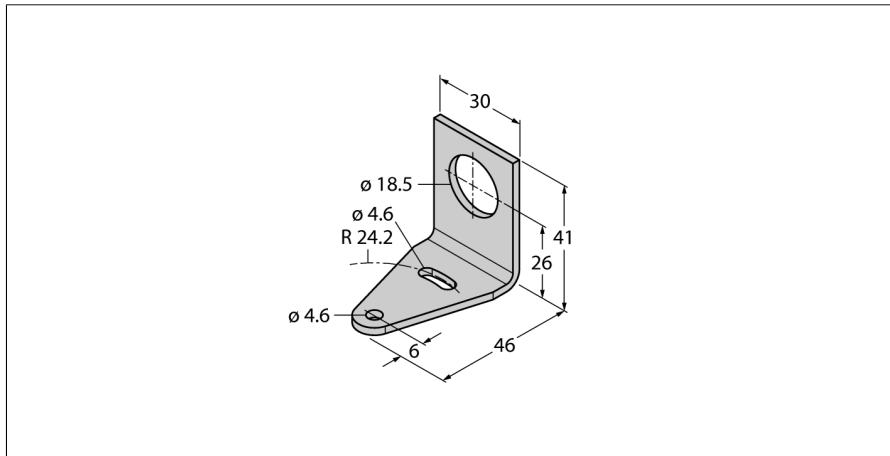


Аксессуары

Монтажный кронштейн SMB18A



- Монтажный зажим
- M18
- Нерж. сталь

Конструкция

Принадлежности для цилиндров с резьбой, SMB18A

Размеры

46 x 32 x 41 мм

Материал корпуса

Металл, 1.4401 (AISI 316)