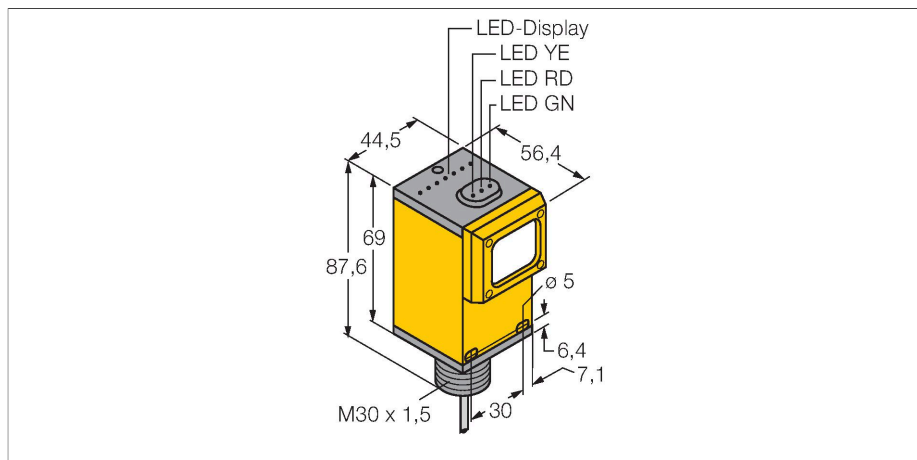


# Q45BB6LV

## Фотоэлектрический датчик – ретро-рефлективный датчик



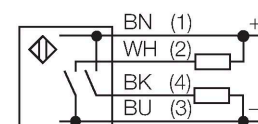
### Технические характеристики

Тип	Q45BB6LV
ID №	3036557
<b>Оптические данные</b>	
Функция	Ретрорефлективный датчик
Рабочий режим	Без поляризации
Рефлектор в комплекте	да
Тип источника света	красн.
Длина волны	680 нм
Диапазон	80...9000 мм
<b>Электрические параметры</b>	
Рабочее напряжение	10...30 В =
Остаточная пульсация	< 10 % U <sub>ss</sub>
Номинальный рабочий ток (DC)	≤ 150 мА
Ток холостого хода	≤ 50 мА
Защита от короткого замыкания	да / Циклический
Защита от обратной полярности	да
Выходная функция	НО контакт, PNP/NPN
Частота переключения	0.25 кГц
Частота переключения	≤ 250 Гц
Задержка готовности	≤ 100 мс
Время отклика типовое	< 2 мс
Размыкание при превышении тока	> 220 мА
Параметр настройки	Потенциометр
<b>Механические характеристики</b>	
Конструкция	Прямоугольный, Q45
Размеры	Ø 30 x 87.6 x 54.6 x 44.5 мм

### Свойства

- Кабельный соединитель, ПВХ, 2 м
- Степень защиты IP67
- Регулировка чувствительности потенциометром
- Рабочее напряжение: 10...30 В =
- Переключающий выход, биполярный
- Настройка режима на свет/на темноту с помощью переключателя

### Схема подключения

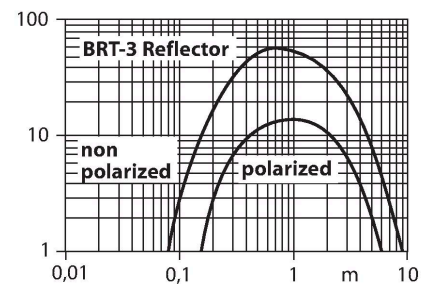


### Принцип действия

Рефлективный датчик включает излучатель и приемник, каждый в индивидуальном компактном корпусе. Световой пучок от излучателя направляется на отражатель, который возвращает свет на приемник. Объект детектируется, когда он прерывает этот световой пучок. Рефлективными датчикам присущи те же преимущества, что и оппозитным датчикам (хороший контраст и высокий коэффициент усиления). Кроме того, требуется установить и присоединить только одно устройство. Недостатками являются меньшее расстояние детектирования и помехи при детектировании блестящих объектов без поляризационного фильтра. Коэффициент усиления Зависимость коэффициента усиления от расстояния

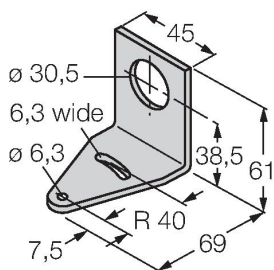
## Технические характеристики

Материал корпуса	Пластмасса, Термопластичный материал
Линза	акрил, Акрил
Электрическое подключение	Кабель, 2 м, ПВХ
Количество проводников	4
Поперечное сечение жилы	0.34 мм <sup>2</sup>
Температура окружающей среды	-40...+70 °C
Степень защиты	IP67
Специальные характеристики	сохранить/отложить
Индикатор рабочего напряжения	светодиод, зел.
Индикация состояния переключения	светодиод, желтый
Индикация ошибки	светодиод, зел., блики
Индикация коэффициента усиления	светодиод, красный
<b>Испытания/сертификаты</b>	
Средняя наработка до отказа	67 лет в соответствии с SN 29500-(Изд. 99) 40 °C
Approvals	CE, cURus, CSA



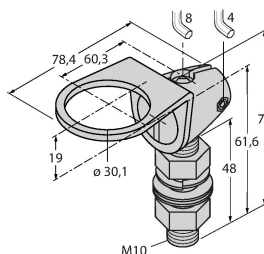
## Аксессуары

SMB30A 3032723



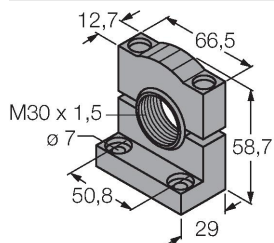
Монтажный кронштейн, прямоугольный, нерж. сталь, для датчиков с резьбой 30 мм

SMB30FAM10 3011185



Монтажный кронштейн, нерж. сталь, для резьбы M10 x 1.5, длина резьбы 30 мм

SMB30SC 3052521



Монтажный зажим, РВТ черн., для датчиков с резьбой 30 мм, поворотный

## Аксессуары

Чертеж с размерами

Тип  
BRT-3ID №  
3016164Круглый рефлектор, коэфф.  
отражения 1.0, материал: акрил, окр.  
темп. -20...+60 °C