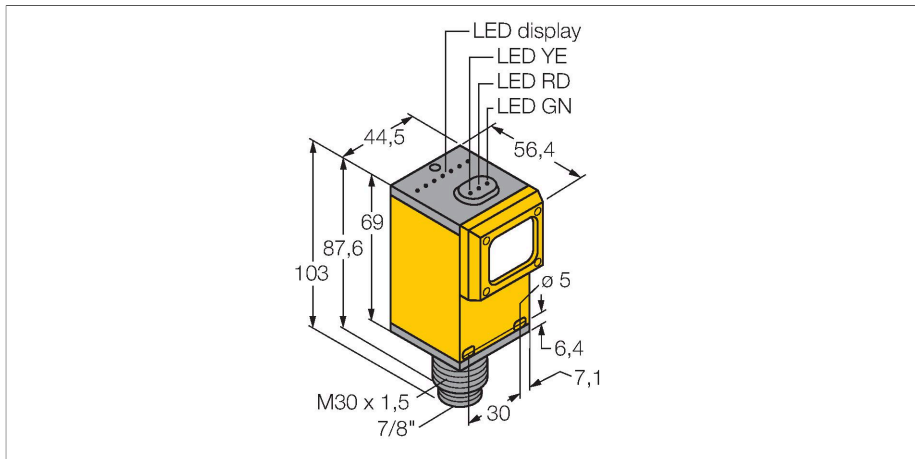


Q452EQ

Фотоэлектрический датчик – оппозитный датчик (излучатель)



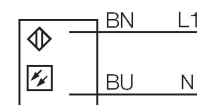
Технические характеристики

Тип	Q452EQ
ID №	3037003
Оптические данные	
Функция	Оппозитный датчик
Рабочий режим	Передатчик
Тип источника света	ИК
Длина волны	880 нм
Диапазон	0...60000 мм
Электрические параметры	
Рабочее напряжение	90...250 В AC
Ток холостого хода	≤ 50 мА
Задержка готовности	≤ 0 мс
Механические характеристики	
Конструкция	Прямоугольный, Q45
Размеры	Ø 30 x 56.4 x 44.5 x 101.6 мм
Материал корпуса	Пластмасса, Термопластичный материал
Линза	пластмасса, Акрил
Электрическое подключение	Разъем, 7/8 дюйма, ПВХ
Количество проводников	3
Температура окружающей среды	-40...+70 °C
Степень защиты	IP67
Индикатор рабочего напряжения	светодиод, зел.
Индикация коэффициента усиления	светодиод

Свойства

- разъем "папа", 7/8"
- Степень защиты IP67
- Рабочее напряжение: 90...250 В ~

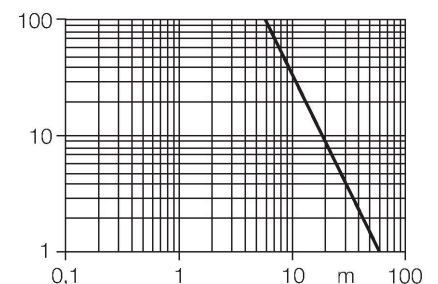
Схема подключения



Принцип действия

Оппозитные датчики состоят из приемника и излучателя. Они установлены один напротив другого так, что свет от излучателя попадает непосредственно на приемник. Если объект прерывает или ослабляет световой поток, это вызывает переключение устройства. Оппозитные датчики являются наиболее надежными фотоэлектрическими датчиками для детектирования непрозрачных мишеней. Прекрасный контраст между условиями "темно" и "светло" и чрезвычайно высокий коэффициент усиления типичен для этого способа детектирования, это позволяет работать при больших расстояниях и в сложных условиях.

Коэффициент усиления
Зависимость коэффициента усиления от расстояния



Технические характеристики

Испытания/сертификаты

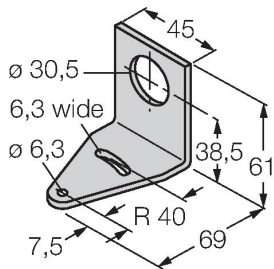
Средняя наработка до отказа 67 лет в соответствии с SN 29500-(Изд. 99) 40 °C

Approvals CE, cURus, CSA

Аксессуары

SMB30A

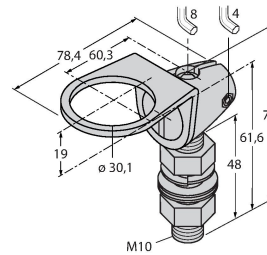
3032723



Монтажный кронштейн, прямоугольный, нерж. сталь, для датчиков с резьбой 30 мм

SMB30FAM10

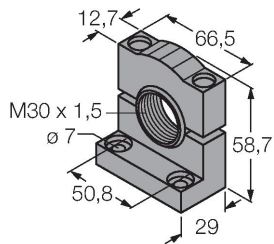
3011185



Монтажный кронштейн, нерж. сталь, для резьбы M10 x 1.5, длина резьбы 30 мм

SMB30SC

3052521



Монтажный зажим, РВТ черн., для датчиков с резьбой 30 мм, поворотный