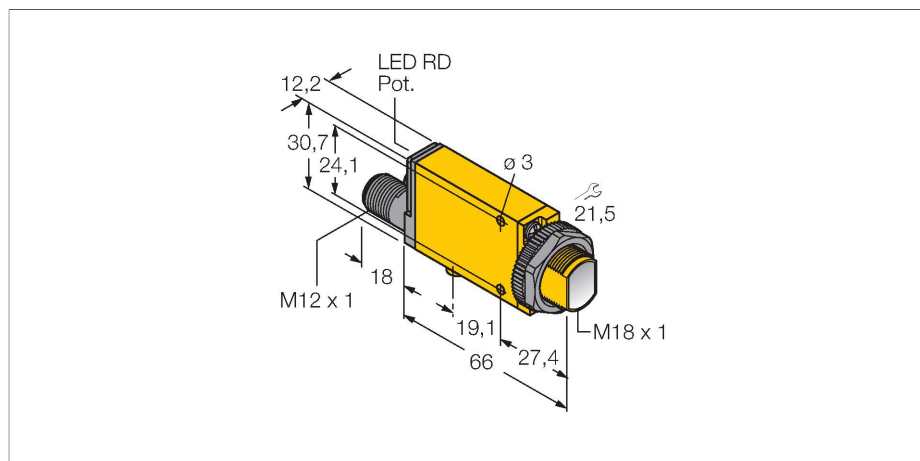


MIAD9LVAGQ

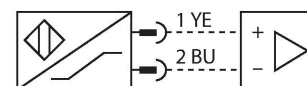
Фотоэлектрический датчик – ретро-рефлективный датчик с поляризационным фильтром



Свойства

- M12 x 1, вилка, 4-контактн.
- Степень защиты IP67
- Регулировка чувствительности потенциометром
- Индикатор настройки положения
- Рабочее напряжение: 5...15 В = (NAMUR)
- Вывод NAMUR в соответствии с DIN 19234 (IEC/EN 60947-5-6)
- ATEX категория II 1 G, Ex зона 0

Схема подключения



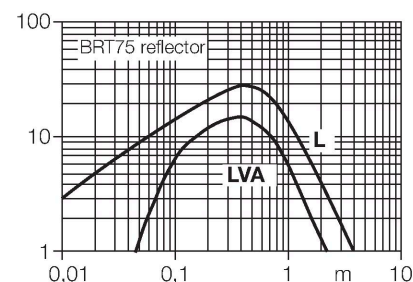
Технические характеристики

Тип	MIAD9LVAGQ
ID №	3037294
Оптические данные	
Функция	Ретрорефлективный датчик
Рабочий режим	С поляризацией
Рефлектор в комплекте	нет
Тип источника света	красная поляризация
Длина волны	650 нм
Диапазон	50...2000 мм
Электрические параметры	
Рабочее напряжение	5...15 В =
Напряжение	ном. 8.2 В =
Потребление тока в неактивном состоянии	≤ 1.2 мА
Потребление энергии в рабочем режиме	≥ 2.1 мА
Выходная функция	Режим "на свет", NAMUR
Частота переключения	≤ 100 Гц
Задержка готовности	≤ 0 мс
Время отклика типовое	< 5 мс
Параметр настройки	Потенциометр
Механические характеристики	
Конструкция	Прямоугольный с резьбой, Mini Beam
Размеры	Ø 18 x 84 x 12.3 x 30.7 мм
Материал корпуса	Пластмасса, Термопластичный материал, Желтый
Линза	пластмасса, Acrylic

Принцип действия

Рефлективный датчик включает излучатель и приемник, каждый в индивидуальном компактном корпусе. Световой пучок от излучателя направляется на отражатель, который возвращает свет на приемник. Объект детектируется, когда он прерывает этот световой пучок. Рефлективным датчикам присущи те же преимущества, что и оппозитным датчикам (хороший контраст и высокий коэффициент усиления). Кроме того, требуется установить и присоединить только одно устройство. Недостатками являются меньшее расстояние детектирования и помехи при детектировании блестящих объектов без поляризационного фильтра.

Коэффициент усиления
Зависимость коэффициента усиления от расстояния



Технические характеристики

Электрическое подключение	Разъем, M12 × 1, ПВХ
Количество проводников	4
Температура окружающей среды	-40...+70 °C
Степень защиты	IP67
Специальные характеристики	Герметизированный
Индикация состояния переключения	светодиод, красный
Индикация коэффициента усиления	светодиод, красный, блики
Испытания/сертификаты	
Approvals	CE, FM, CSA
Сертификаты	ATEX II 1G ATEX II 2G ATEX II 3G
Маркировка устройства	⊕ II 1 G Ex ia IIC T5 Ga
Тип защиты	Ex ia IIC T5 Ga
Допуск к работе во взрывоопасных условиях согласно сертификату соответствия	FM12ATEX0094X

Аксессуары

<p>SMB18A</p>	<p>3033200</p> <p>Кронштейн, прямоугольный, нерж. сталь, для датчиков с резьбой 18 мм</p>	<p>SMB18AFAM10</p>	<p>3012558</p> <p>Монтажный кронштейн, VA 1.4401, для резьбы M10 x 1.5, длина резьбы 18 мм</p>
<p>SMB18SF</p>	<p>3052519</p> <p>Монтажный зажим, PBT черн., для датчиков с резьбой 18 мм, поворотный</p>	<p>SMB312B</p>	<p>3025519</p> <p>Монтажные зажимы, нерж. сталь, для MINI-BEAM NAMUR</p>
<p>SMB3018SC</p>	<p>3053952</p> <p>Монтажный кронштейн, ПБТ черный, для датчиков с резьбой 18 мм</p>		

#####

Использование по назначению	Это устройство соответствует директиве 94/9/ЕС и пригод- но для использования во взрывоопасных зонах согласно EN60079-0:2009, -11:2012, -26:2007. При определении воз- можности и корректности применения необходимо соблю- дение национальных директивных документов.
Для использования во взрывоопасных зонах в соответ- ствии с классификацией	II 1 G (группа II, категория 1 G, электрическое оборудова- ние для газовой атмосферы).
Маркировка (см. на приборе или в технической документа- ции)	Ⓔ II 1 G и Ex ia IIC T5 Ga по EN60079-0, -11 и -26
Допустимая локальная температура окружающей среды	-25...+70 °C
Установка / Ввод в эксплуатацию	Этот прибор должен устанавливаться, подсоединяться и эксплуатироваться подготовленным и квалифицирован- ным персоналом. Квалифицированный персонал должен обладать знаниями в области классов защиты, директив- ных документов, касающихся эксплуатации электрическо- го оборудования во взрывоопасных зонах. Проверьте, со- ответствует ли классификация и маркировка прибора ре- альным условиям применения.
	Этот прибор должен подсоединяться исключительно к цепям класса Ex i в соответствии с EN 60079-0 и EN 60079-11. Необходимо соблюдать максимально допустимые значения электрических параметров. После присоеди- нения к другим цепям датчик не должен использоваться во взрывоопасных условиях Ex i. Если прибор присоеди- нялся к электрическому оборудованию, необходима по- следующая проверка его искробезопасности в соответ- ствии с требованиями EN60079-14.
Инструкции по установке и монтажу	Избегайте статического заряда на поверхности пластмас- совых приборов и кабелей. Очистка поверхности допус- кается только с помощью слегка влажной ткани. Не про- изводите монтаж прибора в потоке пыли и не допускайте покрытия прибора пылью. Прибор и подключающие кабе- ли должны быть защищены от возможных механических повреждений. Необходимо также экранирование прибора от сильных электро-магнитных полей. Данные по конфи- гурации пинов и электрическая спецификация указаны на маркировке и в техническом описании. Для того, чтобы из- бежать загрязнения устройства, удаляйте имеющиеся за- глушки кабельных вводов только непосредственно перед включением прибора и монтажом розетки.
Ремонт и техническое обслуживание	Прибор не ремонтпригоден. Любой ремонт или измене- ния в конструкции прибора, произведенные не производи- телем, влекут за собой аннулирование допуска прибора к эксплуатации. Важнейшие данные из сертификата прибо- ра приводятся.