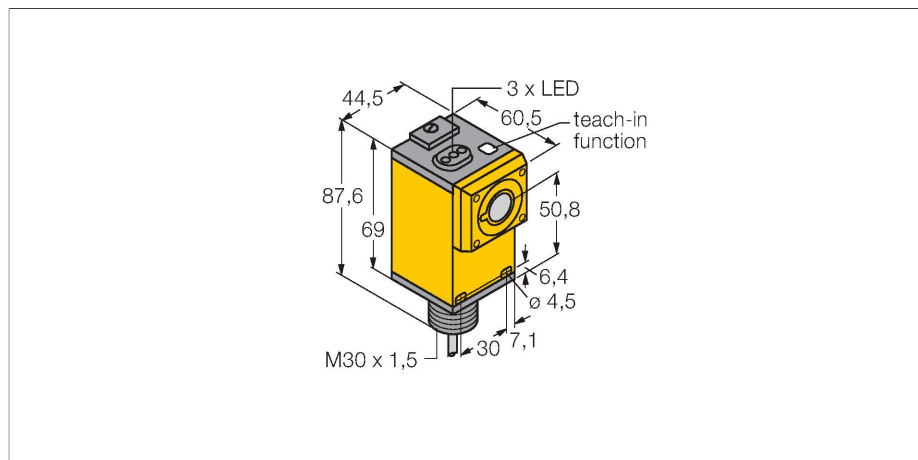


# Q45UBB63DA

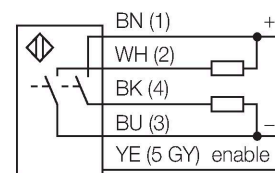
## Ультразвуковой датчик – диффузионный датчик



### Свойства

- Начало и конец диапазона переключения настраивается с помощью кнопки обучения
- НО/НЗ функция выхода
- Время отклика, настраивается
- Функция подкачки
- PNP/NPN транзисторный выход (НО контакт)
- Угол раскрытия акустического конуса 15 °

### Схема подключения



### Технические характеристики

Тип	Q45UBB63DA
ID №	3044128
<b>Данные по ультразвуку</b>	
Функция	Датчик приближения
Диапазон	100...1400 мм
Ультразвуковая частота	230 кГц
Повторяемость	≤ ± 1 мм
Температурный дрейф	≤ 0.13 % установившегося значения/К
<b>Электрические параметры</b>	
Рабочее напряжение	12...24 В =
Время отклика типовое	< 20 мс
Выходная функция	НО контакт, PNP/NPN
Частота переключения	≤ 50 Гц
Гистерезис	≤ 0.5 мм
Защита от короткого замыкания	да / Циклический
Защита от обратной полярности	Полный
<b>Механические характеристики</b>	
Конструкция	Прямоугольный, Q45
Направление излучения	прямой
Размеры	60.5 x 44.5 x 87.6 мм
Материал корпуса	Пластмасса, PBT
Материал звукового преобразователя	пластмасса, эпоксидная смола и полиуретан
Электрическое подключение	Кабель, 2 м, ПВХ
Температура окружающей среды	-25...+70 °C
Относительная влажность	100 %
Степень защиты	IP67

### Принцип действия

Ультразвуковые датчики детектируют множество различных объектов бесконтактным способом с помощью ультразвуковых волн. Не имеет значения, является ли объект прозрачным или светонепроницаемым, металлическим или неметаллическим, имеет ли жидкую, твердую или порошкообразную консистенцию. Даже условия окружающей среды, такие как капельный туман, пыль или дождь, также практически не влияют на функционирование датчиков.

## Технические характеристики

### Испытания/сертификаты

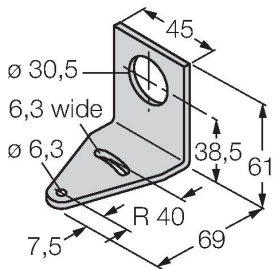
Средняя наработка до отказа 50 лет в соответствии с SN 29500-(Изд. 99) 40 °C

Approvals CE

## Аксессуары

SMB30A

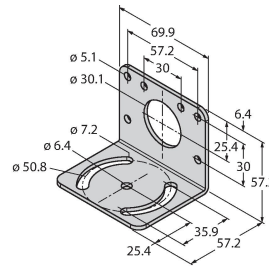
3032723



Монтажный кронштейн, прямоугольный, нерж. сталь, для датчиков с резьбой 30 мм

SMB30MM

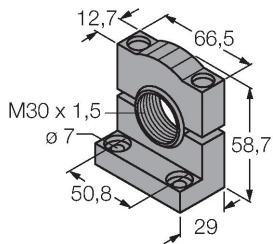
3027162



Монтажный зажим, нерж. сталь, для датчиков с резьбой 30 мм

SMB30SC

3052521



Монтажный зажим, РВТ черн., для датчиков с резьбой 30 мм, поворотный