

WLB32C570MQ

подсветка рабочего места – линейная подсветка

Технические характеристики

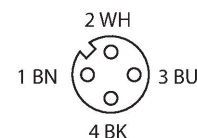
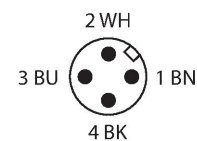
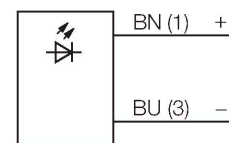
Тип	WLB32C570MQ
ID №	3097314
Данные по сигналам и индикации	
Назначение	Светодиодная рабочая подсветка
Функция	линейная подсветка
Тип источника света	белый
Цветовая температура	4700...+5300 K
Световой поток люмен	1200 lm
Срок службы светодиода (L70)	50000 h
с регулировкой	Двухэтапный
Функции цвета 1	Белый, Постоянно включен, 1500 лм
Электрические параметры	
Рабочее напряжение	12...30 В =
Номинальный рабочий ток (DC)	≤ 620 мА
входная мощность	14.88 W
Механические характеристики	
для подключения в каскад	да
Конструкция	Прямоугольный, WLB32
Размеры	672 x 31.9 x 50.2 мм
Материал корпуса	Металл, AL
Window material	Поликарбонат, рассеянный
Электрическое подключение	Разъем, M12 × 1, ПВХ
Количество проводников	4
Температура окружающей среды	-40...+70 °C
Степень защиты	IP50
Испытания/сертификаты	
Ударопрочность	15 g (11 мс)
Approvals	CE, UL



Свойства

- Соединение в каскад через розетку M12 x 1, 4-конт.
- Детектор движения
- Рабочее напряжение: 12...30 В DC
- Цвет: белый
- разъем M12 x 1

Схема подключения



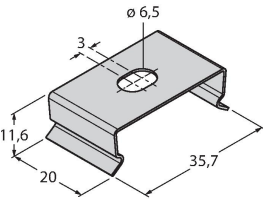
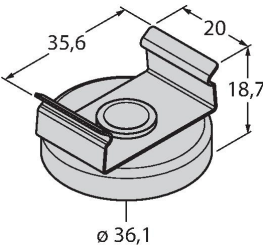
Принцип действия

Энергоэффективные светодиодные лампы для рабочих мест идеальны для промышленного применения. Цветовая температура в диапазоне дневного света, между 5000 и 10000 кельвинов. Несмотря на очень яркие светодиоды новой технологии, свет не слепящий. Лампы легко каскадируются, причем любую лампу переключить в ВЫКЛ., 50% или 100

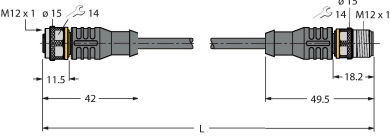

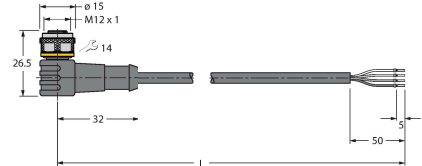
% яркости DIP-переключателем. Новая технология обеспечивает на 40% большую энергоэффективность, чем у аналогичных ламп.

Эти прочные лампы в металлических корпусах подходят для широкого диапазона применений, например, станков или рабочих зон. Установка с помощью магнитных или защелкиваемых креплений.

Аксессуары

LMBWLB32	3090623	Нажимной кронштейн для подсветки WLB32, входит в комплект поставки WLB92	LMBWLB32MAG	3087851	Защелкивающийся держатель для подсветки WLB32, для монтажа на металлические поверхности.
					
LMBWLB32-180S	3087852	Защелкивающийся держатель для подсветки WLB32, поворотный на 180°.			

Аксессуары

Чертеж с размерами	Тип	ID №	
	RKC4.4T-0.6-RSC4.4T/TEL	6625206	Соединительный кабель, розетка M12, прямой, 4-конт., длина кабеля: 0,6 м, материал оболочки: ПВХ, черн.; сертификат cULus; возможны другие длины и материалы кабеля см. www.turck.com
	RKC4.4T-2/TEL	6625013	Кабельный соединитель, розетка M12, прямая, 4-конт., длина кабеля: 2 м, материал оболочки: ПВХ, черн.; сертификат cULus; возможны другие длины и материалы кабеля см. www.turck.com
	WKC4.4T-2/TEL	6625025	Соединительный кабель, "мама" M12, угловой, 4-конт., длина кабеля: 2 м, материал оболочки: ПВХ, черн.; сертификат cULus; возможны другие длины и материалы кабеля см. www.turck.com