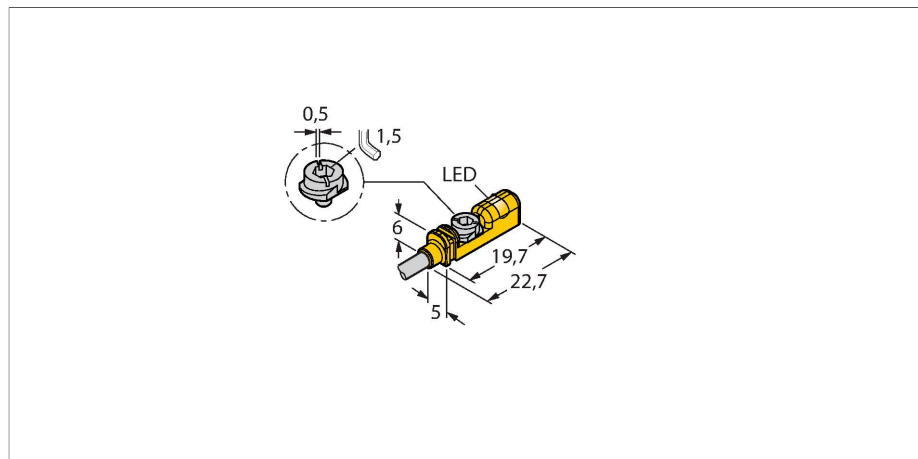


BIM-UNTK-AP6X

Датчик магнитного поля – Compact design for small hydraulic cylinders



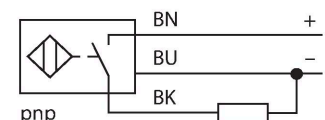
Свойства

- Для цилиндров с Т-образным пазом без монтажных аксессуаров
- Опционально аксессуары для монтажа на другие типы цилиндров.
- Монтаж одной рукой
- Инструмент для тонкой подстройки и стопор монтируемый непосредственно на датчик
- Надежное крепление
- магнито-резистивный датчик
- 3-проводн. DC, 10...30 В DC
- нормально открытый, рnp выход
- кабельное соединение

Технические характеристики

Тип	BIM-UNTK-AP6X
ID №	4686005
Основные данные	
Скорость прохождения	≤ 3 м/с
Повторяемость	≤ ± 0.3 мм
Температурный дрейф	≤ 0.3 мм
Гистерезис	≤ 1 мм
Электрические параметры	
Рабочее напряжение	10...30 В =
Остаточная пульсация	≤ 10 % U _{ss}
Номинальный рабочий ток (DC)	≤ 150 мА
Ток холостого хода	15 мА
Остаточный ток	≤ 0.1 мА
Испытательное напряжение изоляции	≤ 0.5 кВ
Защита от короткого замыкания	да / Циклический
Падение напряжения при I ₀	≤ 1.8 В
Защита от обрыва / обратной полярности	да / Полный
Выходная функция	3-проводн., НО контакт, PNP
Частота переключения	0.3 кГц
Механические характеристики	
Конструкция	Прямоугольный, UNTK
Размеры	19.7 x 5 x 6 мм
Материал корпуса	Пластмасса, PP
Материал активной поверхности	пластмасса, ПП
Крутящий момент затяжки пары гайка/винт	0.4 Нм

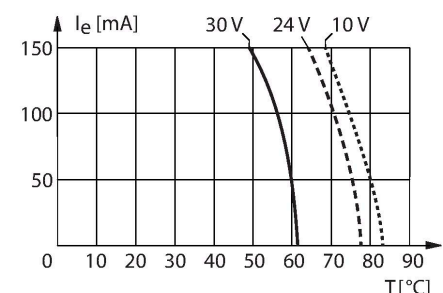
Схема подключения



Принцип действия

Датчики магнитного поля активируются магнитными полями и служат для обнаружения местоположения поршня в пневматическом цилиндре. Так как магнитные поля проникают сквозь немагнитизирующиеся металлы, то датчик обнаруживает постоянный магнит через алюминиевые стенки цилиндра.

Характеристика действительна для всех устройств установленных в металл. Для воздушной установки с питанием 150 мА: 10 В 50 °С, 24 В 40 °С, 30 В 19 °С.

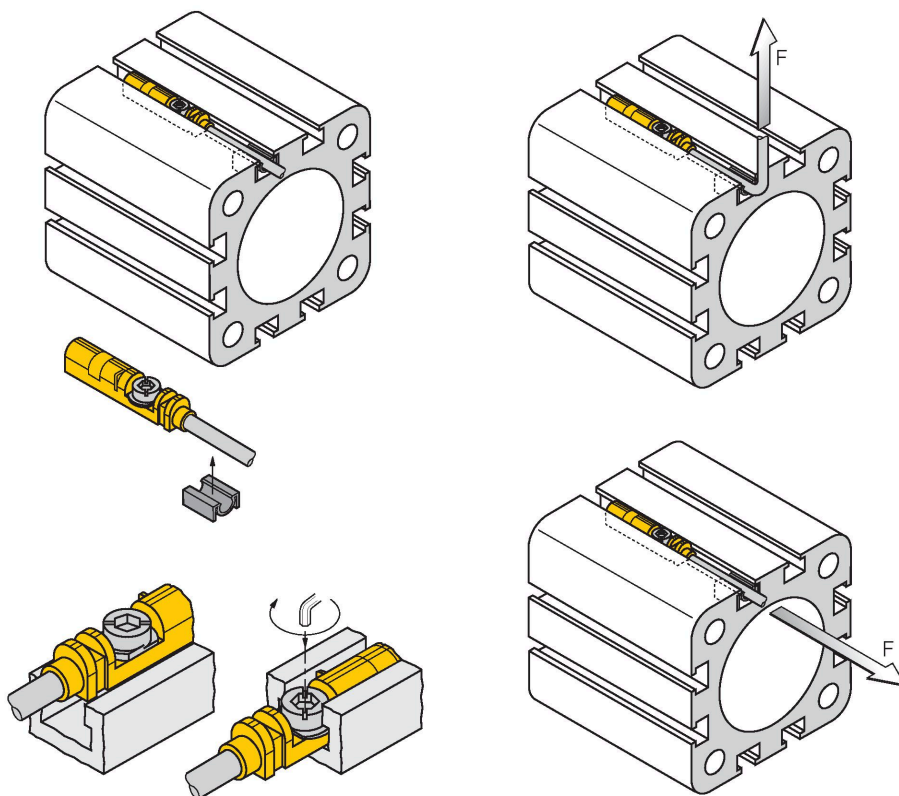


Технические характеристики

Электрическое подключение	Кабель
Качество кабеля	Ø 3 мм, Серый, Lif9Y-11Y, ПУР, 2 м
	Предназначен для E-ChainSystems® в соотв. с декларацией производителя H1063M
Поперечное сечение проводника	3x0.14 мм ²
Условия окружающей среды	
Температура окружающей среды	-25...+70 °C
Вибростойкость	55 Гц (1 мм)
Ударопрочность	30 g (11 мс)
Степень защиты	IP68
Средняя наработка до отказа	2283 лет в соответствии с SN 29500- (Изд. 99) 40 °C
Монтаж на цилиндры след.сечений	
Цилиндрический дизайн	
Индикация состояния переключения	светодиод, желтый
В объем поставки включены:	Кабельная клипса

Указания по монтажу

Инструкция по монтажу/Описание

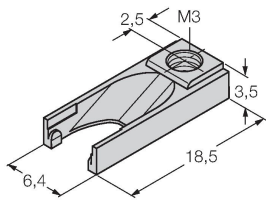


Благодаря фиксатору датчик можно вставить в паз сверху одной рукой. Зафиксируйте датчик с помощью запатентованного барашкового винта: Барашковый винт и внутренняя левая резьба. Две небольших пластиковых губки удерживают винт в позиции "готов к установке". Поверните винт по часовой стрелке. При вращении винт выходит из резьбы и упирается в верхние пазы лепестками. Таким образом датчик прижимается вниз и фиксируется. В зависимости от формы паза 1,5 оборотов винта с помощью шлицевой отвертки (ширина 0,5 мм) или шестигранника на 1,5 мм достаточно для защиты крепления от вибрации. Допустимого момента фиксации 0,4 Нм достаточно для надежного монтажа без повреждения цилиндра. Датчик выдерживает приложенные к кабелю осевые и радиальные нагрузки до F=100Н. Кабельная клипса включена в комплект поставки. Она помогает проложить кабель в канале и гарантирует, что он надежно закреплен. Соответствующие аксессуары для монтажа на круглый цилиндр заказываются отдельно.

Аксессуары

UNT-STOPPER

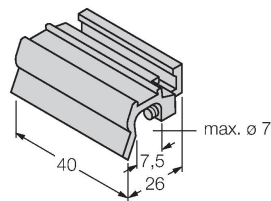
4685751



Аксессуары для фиксации точки переключения на цилиндрах с Т-образным пазом; защелкивается в паз; материал: Пластмасса

KLZ1-INT

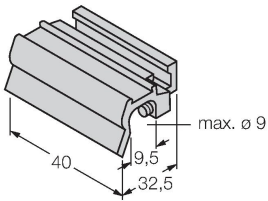
6970410



Аксессуары для монтажа датчиков BIM-INT и BIM-UNT на цилиндры с поршневым штоком; диаметр цилиндра: 32...40 мм; материал: Алюминий; прочие монтажные принадлежности для цилиндров других диаметров по запросу

KLZ2-INT

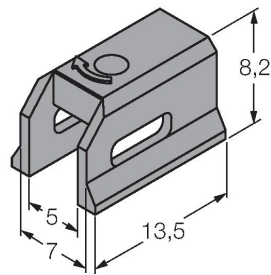
6970411



Аксессуары для монтажа датчиков BIM-INT и BIM-UNT на цилиндры с поршневым штоком; диаметр цилиндра: 50..63 мм; материал: Алюминий; другие монтажные принадлежности для цилиндров других диаметров по дополнительному заказу

KLDT-UNT2

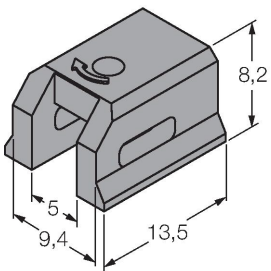
6913351



Монтажный кронштейн для установки датчиков магнитного поля на цилиндры с пазом типа "ласточкин хвост"; ширина паза: 7 мм; материал: PPS

KLDT-UNT3

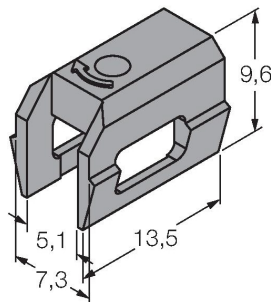
6913352



Монтажный кронштейн для установки датчиков магнитного поля на цилиндры с пазом типа "ласточкин хвост"; ширина паза: 9,4 мм; материал: PPS

KLDT-UNT6

6913355



Монтажный кронштейн для установки датчиков магнитного поля на цилиндры с пазом типа "ласточкин хвост"; ширина паза: 7.35 мм; материал: PPS