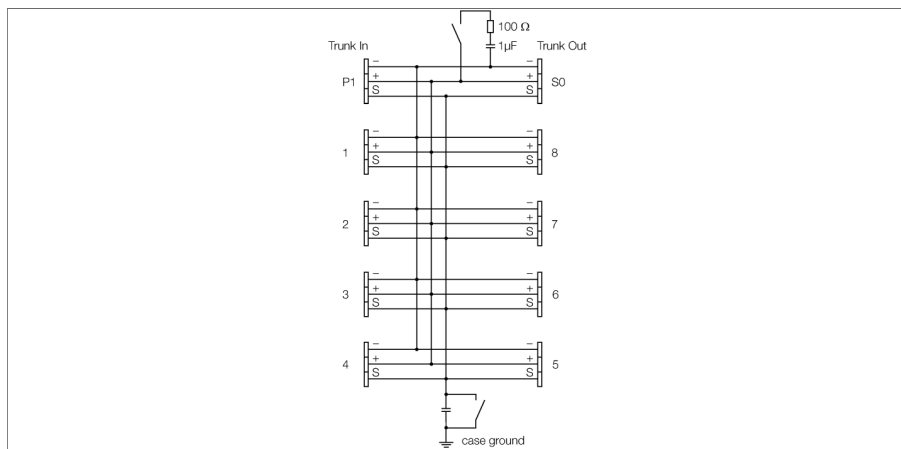


FOUNDATION fieldbus и PROFIBUS-PA IP20 разветвительный модуль, 8-канальный JRBS-40-8R/EX



8-канальная взрывозащищенная распределительная коробка JRBS-40-8R/EX разработана для систем полевых шин по МЭК 61158-2, т.е. подходит как для FOUNDATION™ fieldbus, так и для PROFIBUS-PA.

Корпус выполнен из алюминиевого сплава с порошковым покрытием и обеспечивает степень защиты IP20.

Распределительная коробка оборудована подключаемым оконечным резистором шины. Переключатель встроен в корпус на плате.

Заземление можно подключить напрямую через второй переключатель расположенный на панели.

Примечание: Необходимо убедиться в том, что имеется достаточное эквипотенциальное заземление в системе. Устройство подключается к эквипотенциальной линии с помощью заземляющего винта M5 x 1.

Аксессуары: Если нужна более высокая степень защиты, по запросу доступны различные корпуса из алюминия и нержавеющей стали с IP6x и различные кабельные вводы.

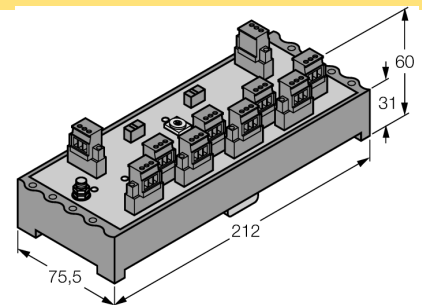


- Разветвительный модуль для установки на DIN рейку
- подкл. оконечный резистор
- Экран кабеля: соединение с потенциалом корпуса через емкость или напрямую (выбирается переключателем)
- алюминиевый корпус
- Entity и FISCO в соответствии с IEC 60079-11

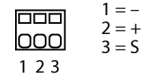
FOUNDATION fieldbus и PROFIBUS-PA IP20 разветвительный модуль, 8-канальный JRBS-40-8R/EX

Тип	JRBS-40-8R/EX
ID №	6611458
Fieldbus стандарт	IEC 61158-2
Рабочее напряжение	9...32В =
Допуск к работе во взрывоопасных условиях согласно сертификату соответствия	PTB 05 ATEX 2002
Маркировка устройств	⊕ II 2 G Ex ib IIC/IIB T4
Маркировка устройства	⊕ II 2(1) G Ex ia IIC/IIB T4 ⊕ II 2 G (2D) Ex ib [ibD] IIB T4 ⊕ II 2(1) G (1D) Ex ia [iaD] IIB T4 FISCO / Entity полевое устройство
категория параметр	
Макс. напряжение на выходе U_o	≤ 24 В
Макс. выходной ток I_o	≤ 250 мА
Макс. мощность на выходе P_o	≤ 2560 мВт
Макс. напряжение на входе U_i	≤ 24 В
Макс. входной ток I_i	≤ 250 мА
Макс. входная мощность P_i	≤ 2560 мВт
FISCO параметры по IEC 60079-11	
Макс. напряжение на выходе U_o	≤ 17.5 В
Макс. выходной ток I_o	≤ 380 мА
Макс. мощность на выходе P_o	≤ 5320 мВт
Макс. напряжение на входе U_i	≤ 17.5 В
Макс. входной ток I_i	≤ 380 мА
Макс. входная мощность P_i	≤ 5320 мВт
Внешняя индукт./емкость L/C _i	Магистральный вход/выход: несущественный / ≤ 5.00 nF на поток тока возбуждения: несущественный / ≤ 0.47 nF Σ поток тока возбуждения: несущественный / ≤ 5.00 nF
Ex тестирование согласно сертификату соответствия	TURCK Ex-13002H X
Маркировка прибора	⊕ II 3 G Ex nA IIC T4 Gc
Маркировка прибора	⊕ II 3 G Ex ic IIC T4 Gc
Электрическое соединение	Съемный клеммный блок, защищенный от переплюсовки, с винтовым соединением
сегмент IN	8 винтовых соединений
сегмент из	1 винтовое соединение
линия капель	1 винтовое соединение
Сечение проводников	0,2...2,5 мм ² (AWG: 24...14)
Болт с заземлением	M5 x 1
Степень защиты	IP20
Средняя наработка до отказа	705лет в соответствии с SN 29500-(Изд. 99) 40 °C
Температура окружающей среды	-25...+70 °C
Материал корпуса	Алюминий
Цвет конструкции	черный
Размеры	212 x 31 x 75.5 мм
Тип монтажа	установка на DIN рейку (DIN 60715)

Размеры



Конфигурация клеммника



1 = -
2 = +
3 = S