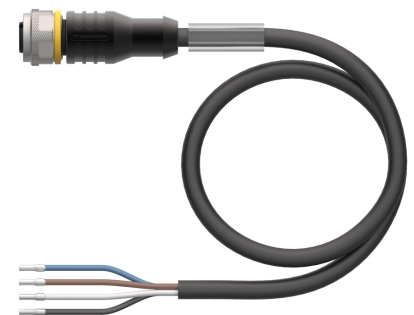
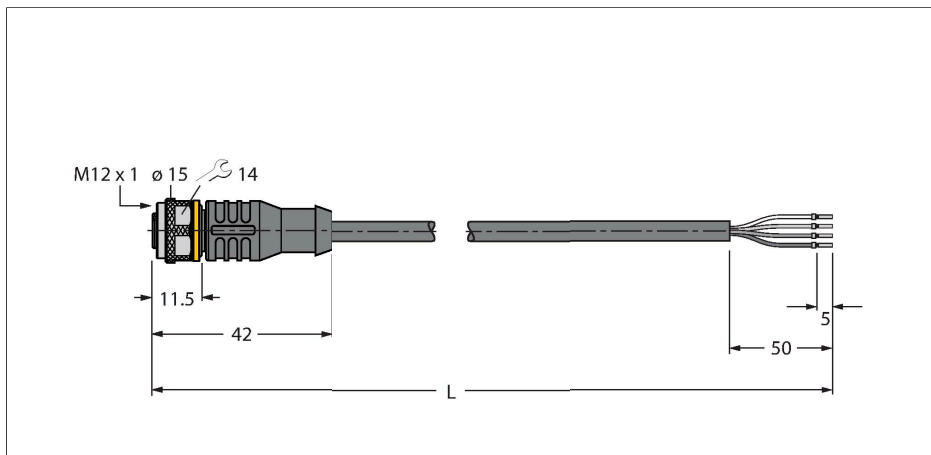


# RKC4.4T-5/TXL

## Соединитель кабельный для датчиков и актуаторов, ПУР – Соединитель кабельный



### Технические характеристики

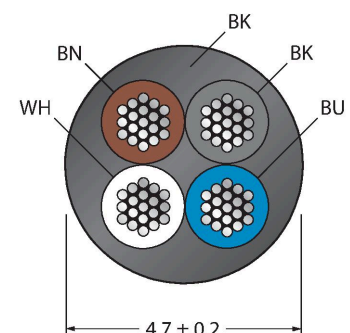
Тип	RKC4.4T-5/TXL
ID №	6625504
Разъем А	Гнездовой разъем, М12 × 1, Прямой, А-Кодировка
Кол-во контактов	4
Контакты	Латунь, CuZn, Позолоченные
Подложка контактов	Пластмасса, TPU, Черный
Ручка	Пластмасса, TPU (УРЕТАНОВЫЙ ТЕРМОПЛАСТИК), Черный
Соединительная гайка/винт	Латунь, CuZn, С никелевым покрытием
Уплотнитель	Пластмасса, FPM/FKM
Механический срок службы	> 100 Циклы коммутации
Степень загрязненности	3
Класс защиты	IP67, IP69K, Только в затянутом состоянии
<b>Кабель</b>	
Диаметр кабеля	Ø 4.7 мм ±0.20
Длина кабеля	5 м
Оболочка кабеля	PUR (ПУР), Черный
Изоляция жил	PP (ПОЛИПРОПИЛЕН)
Поперечное сечение проводника	4 x 0.34 мм <sup>2</sup>
Расположение жил в многожильном проводе	42 x 0.1 мм
Цвета проводов	BN, WH, BU, BK
<b>Электрические характеристики +20 °C</b>	
Номинальное напряжение	250 В
Напряжение пробоя	2000 В

### Характеристики



- Розетка M12, прямая, 4-конт.
- Материал оболочки: PUR
- Цвет оболочки: черный
- Для использования в подвижных треках
- Устойчивость к воздействию химических веществ, масел, УФ-излучения
- Огнестойкость (FT2 в соотв. с UL 1581, IEC 60332-2-2)
- Устойчивость к сварочным брызгам
- Не содержит галогена, кремния, ПВХ и веществ, ослабляющих адгезию лакокрасочных покрытий
- Повышенная устойчивость к абразивным воздействиям
- Класс защиты: IP67, IP69K
- Длина кабеля: 5,0 м

### Сечение кабеля



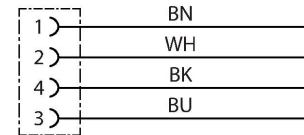
### Назначение контактов

## Технические характеристики

Ток	4 А
сопротивление изоляции	> 30.5 МОм/км
прямое сопротивление	макс. 57 Ом/км
<b>Механические и химические свойства</b>	
Радиус изгиба (стационарная установка)	≥ 5 x Ø
Радиус изгиба (гибкое применение)	≥ 10 x Ø
Связанные циклы	≥ 5 миллион
Допустимое ускорение	макс. 5 м/с <sup>2</sup>
Допустимая траектория, горизонт.	5 м (при 5 м/с <sup>2</sup> )
Допустимая траектория, горизонт.	2 м (при 5 м/с <sup>2</sup> )
Допустимая скорость отката	3.3 м/с
Скручивающая нагрузка	± 180 °/м
в состоянии покоя	-50 °С...+80 °С
в движении.....	-25 °С...+80 °С
Температура окружающей среды во время работы подвижного трека	-25 °С...+60 °С
Сертификаты	cULus



## схема



## Аксессуары

**HAS8141-0** 6905406

Вилка разборная, M12 × 1, прямая, 4-конт., под прокол изоляции, кабельный ввод 4.0 ... 5.1 мм, сечение жилы 0.14 ... 0.34 мм<sup>2</sup>, пластиковый корпус, металлическая гайка

**HAS8241-0** 6905400

Вилка разборная, M12 × 1, угловой 4.0 ... 5.1 мм, сечение жилы 0.14 ... 0.34 мм<sup>2</sup>, пластиковый корпус, металлическая гайка

**BS8141-0** 69010

Штекерный разъем разборный, M12 × 1, прямой, 4-конт., винтовой контактный зажим, проходной кабельный соединитель 4...6 мм, сечение жилы/зажима 0,14... 0,75 мм<sup>2</sup>, пластиковый корпус, металлический зажимной винт

**BS8241-0** 69011

Разборный разъем, M12 × 1, угловой, 4-конт., винтовой контактный зажим, кабельный ввод 4,0...6,0 мм, сечение жилы/зажима 0,14...0,75 мм<sup>2</sup>, пластиковый корпус, металлический крепежный винт

**FW-ERSPM0426-SA-P-0408** 100002048

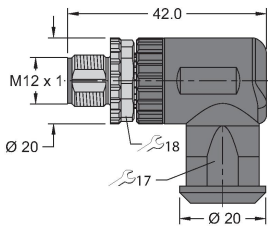
Штекерный разъем разборный, M12 × 1, прямой, 4-конт., вставное соединение, кабельный ввод 4,0... 8,0 мм, сечение жилы/клеммы 0,14...0,75 мм<sup>2</sup>, пластиковый корпус, металлический крепежный винт

**FW-ERSPM0416-SA-S-0408** 100002288

Штекерный разъем разборный, M12 × 1, прямой, 4-конт., винтовой контактный зажим, кабельный ввод 4...8 мм, сечение жилы/зажима 0,25...1,5 мм<sup>2</sup>, пластиковый корпус, металлическая стопорная гайка

FW-EWSPM0416-SA-S-0408

100002290



Штекерный разъем разборный, M12 × 1, прямой, 4-конт., винтовой контактный зажим, кабельный ввод 4...8 мм, сечение жилы/зажима 0,25...1,5 мм<sup>2</sup>, пластиковый корпус, металлическая стопорная гайка

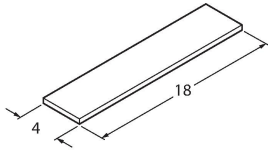
TORQUE-WRENCH-SET-AS

6936170

Комплект ключей; рукоятки с регулируемым моментом 0,4-1,0 Нм, ключ для M8 (SW9), рожковый ключ для M12 (SW 14)

BLANK-LABEL-FOR-CORDSETS-TEL-TXL

6936206



Этикетка для кабелей TEL и TXL, длина: 18 мм, высота: 4 мм, материал: поликарбонат (ПК), цвет: белый, не содержит галогенов, огнестойкий