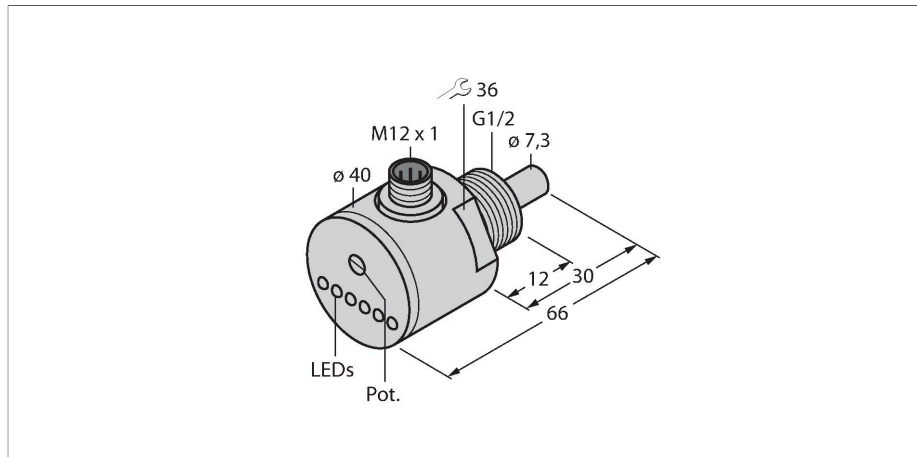


FCS-G1/2A4-AP8X-H1141

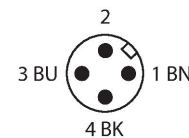
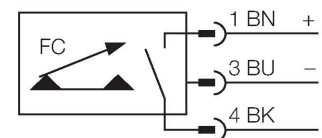
Мониторинг потока – погружного типа с оценочной электроникой



Свойства

- Расходомер для жидких сред
- Калориметрический принцип
- Настройка потенциометром
- Индикация состояния с помощью светодиодной цепочки
- Постоянный ток, 3-проводн., 19.2...28.8 В DC
- НО контакт, PNP выход
- Соединитель, M12 × 1

Схема подключения



Технические характеристики

Идент. №	6870004
Тип	FCS-G1/2A4-AP8X-H1141
Условия монтажа	Погружной датчик
Рабочий диапазон расхода воды (см/с)	1...150 см/с
Рабочий диапазон расхода масла (см/с)	3...300 см/с
Время готовности	тип 8 с (2...15 с)
Время включения	тип 2 с (1...15 с)
Время выключения	тип 2 с (1...15 с)
Время реакции на изменение температуры	макс. 12 с
Температурный градиент	≤ 250 К/мин
Температура среды	-20...+80 °С
Температура окружающей среды	-20...+80 °С
Рабочее напряжение	19.2...28.8 В =
Потребление тока	≤ 80 мА
Выходная функция	PNP, НО контакт
Номинальный рабочий ток	0.4 А
Падение напряжения при I _с	≤ 1.5 В
Защита от короткого замыкания	да
Защита от обратной полярности	да
Степень защиты	IP67
Средняя наработка до отказа	402 лет в соответствии с SN 29500- (Изд. 99) 40 °С
Конструкция	Погружение

Принцип действия

Работа датчиков контроля потока погружного типа основана на термодинамическом принципе. Измерительная проба нагревается на несколько °С выше относительно среды потока. При движении жидкости вдоль пробы, теплота, сгенерированная в пробе, отводится от датчика. Результирующая температура измеряется и сравнивается с температурой среды. Состояние потока каждой среды может быть получено путем оценки разницы температур. Неизнашиваемые датчики контроля потока TURCK надежно контролируют потоки газов и жидкостей.

Технические характеристики

Материал корпуса	Нержавеющая сталь, 1.4571 (AISI 316Ti)
Материал датчика	нерж. сталь, 1.4571 (AISI 316Ti)
Макс. момент затяжки корпусной гайки	100 Нм
Электрическое подключение	Разъем, M12 × 1
Устойчивость к давлению	100 бар
Подключение к процессу	G 1/2"
Индикация состояния переключения	светодиодная цепочка, зеленый / желтый / красный
Индикатор состояния потока	светодиодная цепочка
Индикация "Установленное значение не достигнуто"	Светодиодкрасн.
Индикация "Установленное значение достигнуто"	Светодиоджелт.
Индикация "Установленное значение превышено"	4 светодиодазел.
Включ. в поставку	Плоское уплотнение AFM 34 (2 шт.), отвертка (металл/пластик)