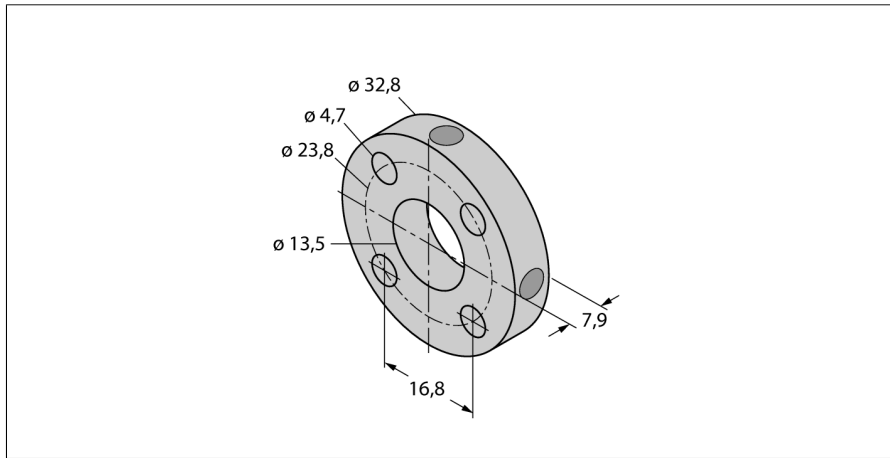


Аксессуары
Позиционирующий элемент
Для датчиков линейного перемещения LTX
STM-AL-R10



- Стандартный магнит с 4 отверстиями
- Материал: Алюминий

Тип	STM-AL-R10
ID №	6900409