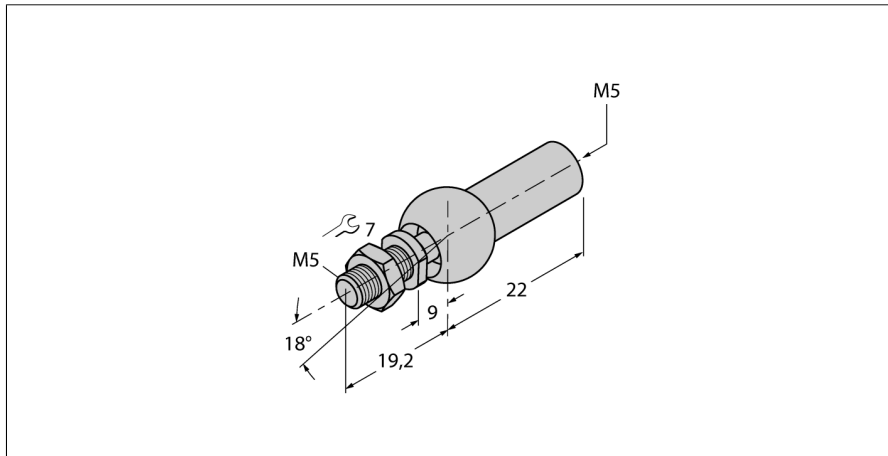


**Аксессуары****Осевое соединение для позиционирующего элемента  
ABVA-M5**

- Осевое соединение: резьба M5
- Нерж. сталь, 1.4305

Тип	ABVA-M5
ID №	6901058

Материал корпуса	Нержавеющая сталь
------------------	-------------------