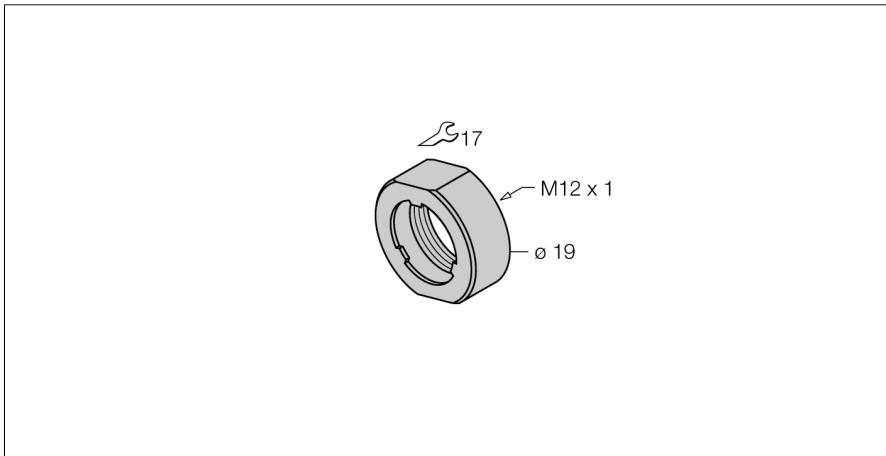


## Аксессуары крышка с резьбой PN-M12



- Навинчиваемая гайка-колпачок для монтируемых заподлицо датчиков серии iproх+
- Для следующих цилиндрических резьбовых датчиков M12 × 1:
  - V14U-M12(E)-...
  - V14U-MT12(E)-...
  - V14U-EM12(WD)...
- Нержавеющая сталь A2 1.4305 (AISI 303)

### Общее описание

Крышка с резьбой навинчивается на головку датчиков iproх+, монтируемых заподлицо, защищая активную поверхность от повреждений. Монтаж головки датчика с заглублением из-за наличия крышки переносит рабочие механические напряжения с сенсора на крышку.

Тип	PN-M12
ID №	6905309
Конструкция	Принадлежности для цилиндров с резьбой, M12
Материал корпуса	Нержавеющая сталь, Марка стали 1.4305 (AISI 303)

