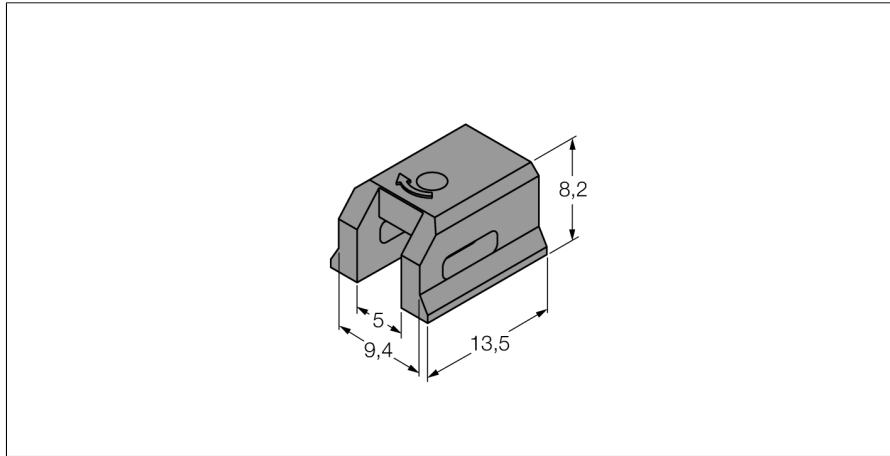


Аксессуары

Монтажный кронштейн для цилиндров с пазом типа "ласточкин хвост" KLDT-UNT3



- Монтаж на цилиндр с пазом типа "ласточкин хвост"
- Ширина паза: 9,4 мм (например, Bosch, Jousomatic)
- Пластмасса: Полифенилен сульфид (PPS)

Тип	KLDT-UNT3
ID №	6913352
Конструкция	Принадлежности
Размеры	13.5 x 9.4 x 8.2 мм
Материал корпуса	Пластмасса
фиксация зажима соответствует устройству датчика	alle мм