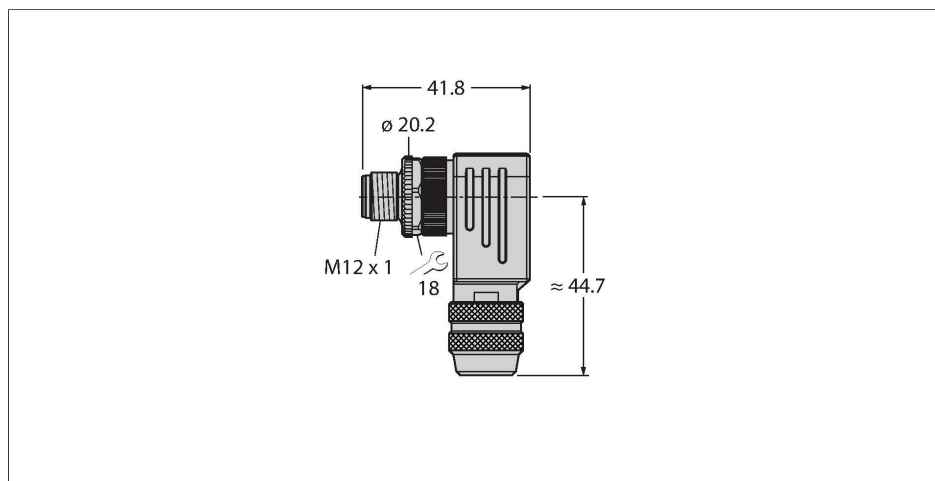


CMBS8251-0

Разборный штекерный разъем

Штекерный разъем M12 × 1, угловой



Технические характеристики

Тип	CMBS8251-0
ID №	6930216
Разъем А	Штекерный разъем, M12 × 1, Угловой, А-Кодировка
Кол-во контактов	5
Контакты	CuZn, Позолоченные
Подложка контактов	Пластмасса, РА, Черный
Ручка	Цинк, литье под давлением, GD-Zn, никелированный, Черный
Соединительная гайка/винт	Цинк, литье под давлением, GD-Zn, С никелевым покрытием
Внешний диаметр кабеля	6 мм...8 мм
Поперечное сечение проводника/прижимная способность	0.14...0.75 мм ²
Тип соединения	Соединение под винт/под зажим
Механический срок службы	> 100 Циклы коммутации
Класс защиты	IP67, (привинчены друг к другу)
Электрические характеристики +20 °C	
Номинальное напряжение	125 В
Ток	4 А
сопротивление изоляции	≥ 10 ⁸ Ом
прямое сопротивление	≤ 3 мОм
Механические и химические свойства	
в состоянии покоя	-40 °C...+85 °C

Характеристики



- А-код
- Металлический корпус
- Экранир.
- Экранирующее кольцо
- Литое резьбовое кольцо
- Винтовые клеммы
- А-код
- 5-конт.
- Проходной разъем для кабеля 6...8 мм
- Площадь поперечного сечения сердечника 0,14...0,75 мм²

Назначение контактов

