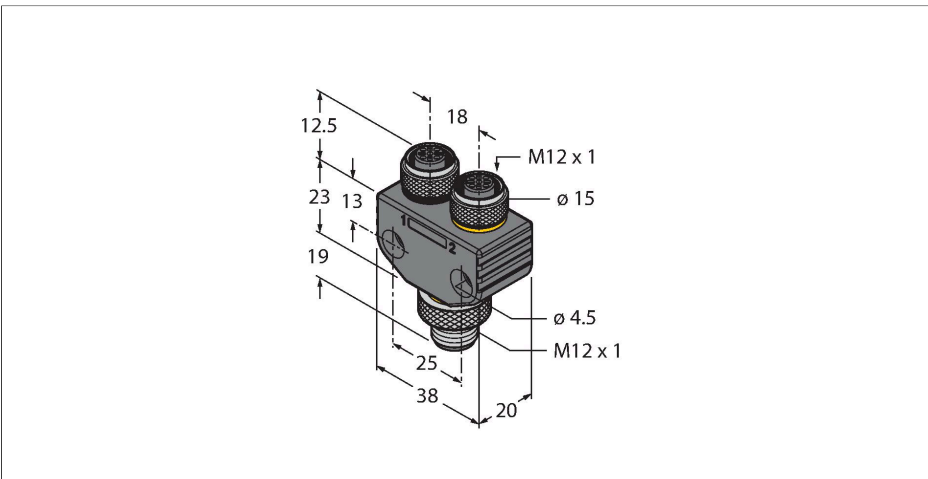


# VB2-PX3-FSM4.4-2FKM4

2-портовые системы соединения – Y-разветвитель без кабеля, штекерный разъем M12 × 1 - 2 × гнездовых разъема M12 × 1



## Характеристики

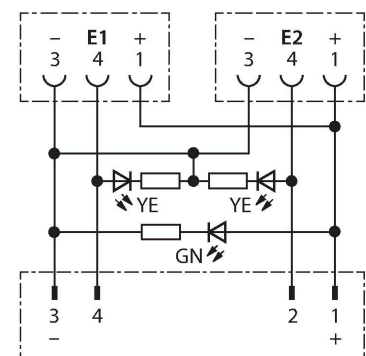
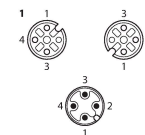


- Штекерный разъем, M12×1, 4-конт.
- Гнездовой разъем M12, 3-конт.
- 1 × зеленый светодиод, состояние
- 2 × желтых светодиода, функция
- Соответствие директиве RoHS
- Степень защиты: IP67

## Технические характеристики

Тип	VB2-PX3-FSM4.4-2FKM4
ID №	6930567
Соединительная коробка вводов/выводов	2
Разъем А	Штекерный разъем, 2 гнездовых разъема, M12 × 1
Кол-во контактов	4/3
Контакты	Латунь, CuZn, Позолоченные
Подложка контактов	Пластмасса, TPU, Черный
Ручка	Пластмасса, TPU (УРЕТАНОВЫЙ ТЕРМОПЛАСТИК), Полупрозрачный
Соединительная гайка/винт	Латунь, CuZn, С никелевым покрытием
Уплотнитель	Пластмасса, FPM/FPM
Момент затяжки	0.8 ... 1 Нм (соблюдайте макс. значения крутящего момента!)
Индикатор рабочего напряжения	LED зеленый
Индикатор состояния переключения	LED желтый/желтый
Механический срок службы	> 100 Циклы коммутации
Степень загрязненности	3/2
Класс защиты	IP67, Только в затянутом состоянии
Разъем В	M12 × 1
Электрические характеристики +20 °C	
Номинальное напряжение	24 В
Ток	4 А

## Назначение контактов



## Технические характеристики

сопротивление изоляции	$\geq 10^8 \text{ Ом}$
прямое сопротивление	$\leq 5 \text{ МОм}$
в движении.....	$-30 \text{ °C} \dots +90 \text{ °C}$

## Аксессуары

WRENCH-FW/SIZE 17MM 6936175



TORQUE-WRENCH-SET-AS 6936170



Комплект ключей; рукоятки с регулируемым моментом 0,4-1,0 Нм, ключ для M8 (SW9), рожковый ключ для M12 (SW 14)