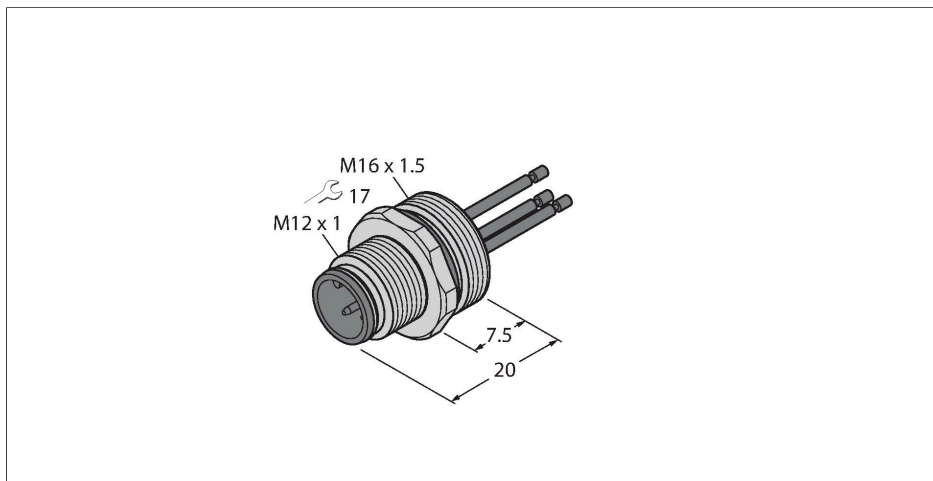


# EC-FSE4.5-0.5/16

– фланцевая вилка с витыми жилами, фронтальный монтаж

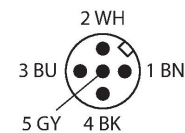


## Характеристики



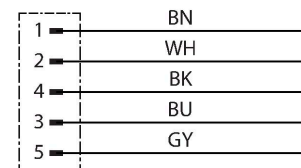
- Вилка фланцевая M12 x 1
- Степень защиты IP67
- Корпус фланцевого соединителя из нерж. стали
- Монтаж на передней панели
- Присоединение посредством многожильных проводов

## Назначение контактов



## Технические характеристики

Тип	EC-FSE4.5-0.5/16
ID №	6934618
Разъем А	Штекерный разъем, M12 × 1, Прямой, А-Кодировка
Кол-во контактов	5
Контакты	Латунь, CuZn, Позолоченные
Подложка контактов	Пластмасса, PA GF, Черный
Фланцевый корпус	Нерж. сталь, 1,4404 (AISI 316L)
Тип монтажа	Монтаж на передней панели
Резьбовое уплотнение	пластмасса, NBR
Резьбовое уплотнение	M16 × 1,5
Тип соединения	Проводное соединение
Механический срок службы	> 100 Циклы коммутации
Степень загрязненности	3
Класс защиты	IP67, (привинчены друг к другу)
Длина кабеля	0.5 м
Изоляция жил	PVC (ПВХ)
Поперечное сечение проводника	5 x 0.34 мм <sup>2</sup>
Цвета проводов	BN, WH, BU, BK, GY
<b>Электрические характеристики +20 °C</b>	
Номинальное напряжение	60 В
Ток	4 А
сопротивление изоляции	≥ 10 <sup>8</sup> Ом
прямое сопротивление	≤ 5 МОм



## Технические характеристики

### Механические и химические свойства

в состоянии покоя	-30 °C...+90 °C
-------------------	-----------------

Сертификаты	CE
-------------	----