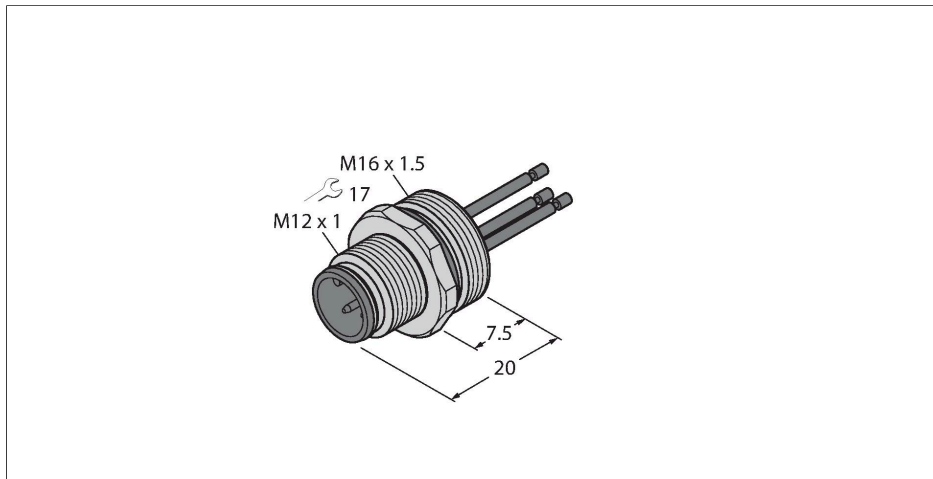


EC-FSE12-0.5/16

– фланцевая вилка с витыми жилами, фронтальный монтаж

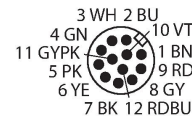


Характеристики



- Вилка фланцевая M12 x 1
- Степень защиты IP67
- Корпус фланцевого соединителя из нерж. стали
- Монтаж на передней панели
- Присоединение посредством многожильных проводов

Назначение контактов



Технические характеристики

Тип	EC-FSE12-0.5/16
ID №	6934620
Разъем А	Штекерный разъем, M12 × 1, Прямой, А-Кодировка
Кол-во контактов	12
Контакты	Латунь, CuZn, Позолоченные
Подложка контактов	Пластмасса, PA GF, Черный
Фланцевый корпус	Нерж. сталь, 1,4404 (AISI 316L)
Тип монтажа	Монтаж на передней панели
Резьбовое уплотнение	пластмасса, NBR
Резьбовое уплотнение	M16 × 1,5
Тип соединения	Проводное соединение
Механический срок службы	> 100 Циклы коммутации
Степень загрязненности	3
Класс защиты	IP67, (привинчены друг к другу)
Длина кабеля	0.5 м
Изоляция жил	PVC (ПВХ)
Поперечное сечение проводника	12 x 0.14 мм ²
Цвета проводов	BN, BU, WH, GN, PK, YE, BK, GY, RD, VT, GY/PK, RD/BU
Электрические характеристики +20 °C	
Номинальное напряжение	30 В
Ток	1.5 А
сопротивление изоляции	≥ 10 ⁸ Ом
прямое сопротивление	≤ 5 мОм

1	BN
2	BU
3	WH
4	GN
5	PK
6	YE
7	BK
8	GY
9	RD
10	VT
11	GY/PK
12	RD/BU

Технические характеристики

Механические и химические свойства

в состоянии покоя	-30 °C...+90 °C
-------------------	-----------------

Сертификаты	CE
-------------	----