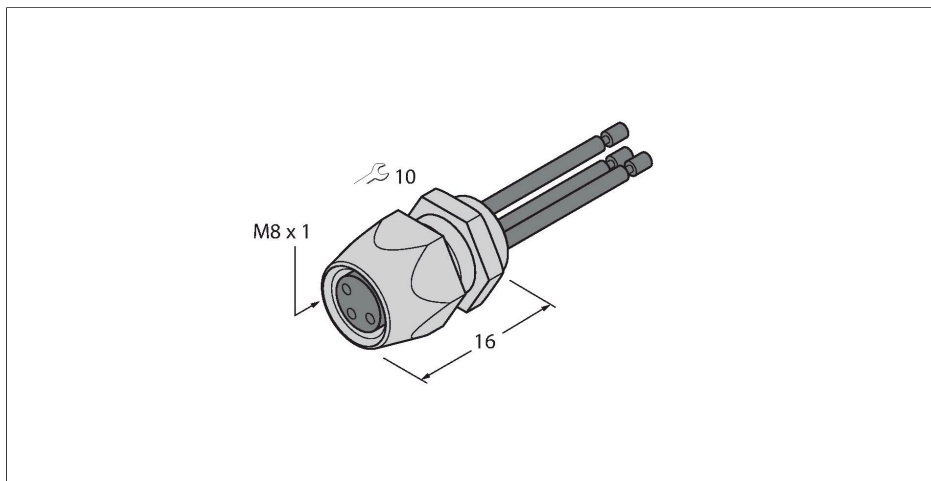


## PFKS4-0.2

– Фланцевый разъем гнездовой с многожильным проводом, монтаж спереди



### Характеристики



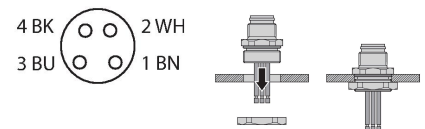
- прочный и смонтированный круглый разъем
- степень защиты IP67
- с многожильным проводом длиной 0.2м
- возможно использование многожильного провода другой длины

### Назначение контактов



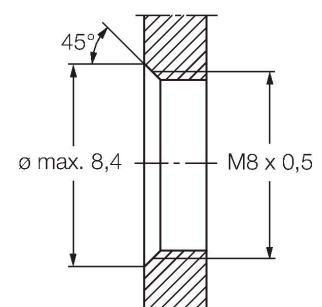
### Главная схема подключения

Схема подключения



### Технические характеристики

Тип	PFKS4-0.2
ID №	6934786
Разъем А	Гнездовой разъем, M8 × 1, Прямой
Кол-во контактов	4
Контакты	Металл, CuZn, Позолоченные
Подложка контактов	Пластмасса, PA, Черный
Уплотнитель	Пластмасса, FPM/FKM
Фланцевый корпус	Латунь, CuZn, С никелевым покрытием
Тип монтажа	Монтаж на передней панели
Резьбовое уплотнение	пластмасса, NBR
Резьбовое уплотнение	M8 × 0,5
Тип соединения	Проводное соединение
Механический срок службы	> 100 Циклы коммутации
Степень загрязненности	3
Класс защиты	IP67, (привинчены друг к другу)
Длина кабеля	0.2 м
Изоляция жил	PVC (ПВХ)
Поперечное сечение проводника	4 x 0.25 мм <sup>2</sup>
Расположение жил в многожильном проводе	14 x 0.15 мм
Цвета проводов	BN, WH, BU, BK
<b>Электрические характеристики +20 °C</b>	
Номинальное напряжение	30 В
Ток	4 А
сопротивление изоляции	≥ 10 <sup>8</sup> Ом



## Технические характеристики

прямое сопротивление  $\leq 5$  МОм

Механические и химические свойства

в состоянии покоя  $-30\text{ °C} \dots +90\text{ °C}$

Сертификаты CE