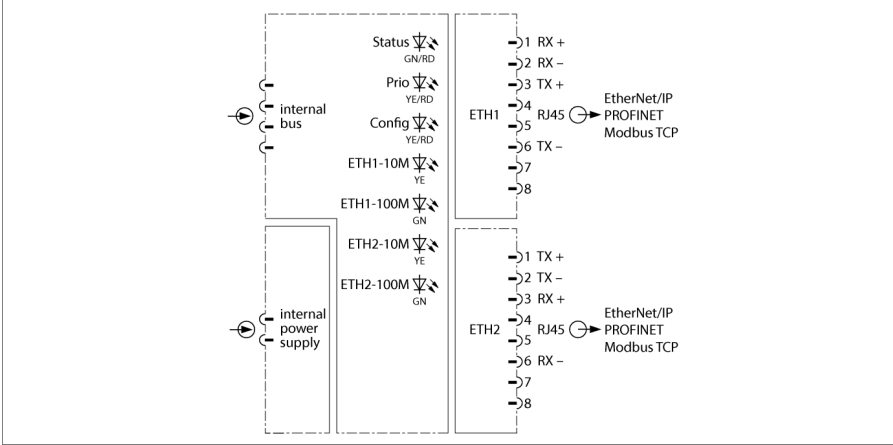


excom G/Ç sistemi

Ethernet için Çok Protokollü Ağ Geçidi

GEN-N



Ağ geçidi; Modbus TCP, Ethernet/IP ve PROFINET protokollerinin yardımıyla excom sistemini daha yüksek seviye bir Ethernet Fieldbus'a bağlamak için kullanılır. Fieldbus bağlantısı, en az CAT5e kablo kalitesine sahip standart bir RJ45 erkek konektör ile sağlanır. Dahili anahtar kullanılarak DLR veya MRP'ye uygun olarak göre bir halka topolojisi uygulanabilir.

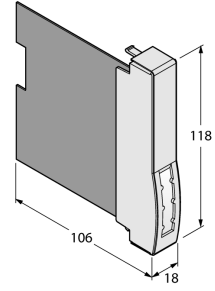
Ağ geçidi, 10/100 Mbps, tam/yarım ikili, otomatik devir ve otomatik çaprazlama özelliklerini destekler. Otomatik geçiş kapalıyken yukarıdaki görevlendirme izlenmelidir.

Sistem yapılandırması için tüm yapılandırma dosyalarını ve parametre setlerini içeren bir GSDML ve EDS dosyası mevcuttur. Uygun ana sistemlere bağlantı sağlandığında işletim esnasında sistem yapılandırmasını değiştirebilirsiniz.

Ağ geçidi, Ethernet protokollerine uygun olarak, port-bağlantılı tanılama da dahil olmak üzere tanılama işlevlerinin tamamını sağlar. Buna ilaveten üreticiye özel hata kodları üretilir. Bu kodlar; HART iletişim hataları, güç kaynağı hataları, planlama hataları ve ayrıca simülasyonlar, dahili iletişim ve fazlalık değiştirme vb. için bilgiler içerir.

- Ethernet fieldbus iletişimi için ağ geçidi
- excom istasyonunun Ethernet fieldbus'a bağlantısı
- Modbus TCP, EtherNet/IP ve PROFINET Ethernet protokollerine yönelik destek
- Entegre anahtar, 10/100 Mbit/s
- Fieldbus bağlantısı için iki RJ45 konektörü

Boyutlar



Tip	GEN-N
Tanit. no.	100000129
Besleme gerilimi	Modül rafı yoluyla, merkezi güç beslemesi modülü
Güç tüketimi	≤ 1.5 W
Güç kaybı	≤ 1.5 W
Galvanik yalıtım	iç veri yolu ve besleme devresine
Bağlantı teknolojisi, Ethernet	2 × RJ45, dışı konektör
Protokol algılama	otomatik
İletim hızı	10/100 MBit/s, tam/yarım ikili, otomatik devir, otomatik çaprazlama
Web sunucusu	PGM-DHCP, 192.168.1.254 (temel)
Uygunluk belgesine göre Ex onayı	IECEX TUR 21.0012X
Ex approval acc. to conformity certificate	TÜV 21 ATEX 8643 X
Device designation	II 3 G Ex ec IIC T4 Gc
Ekranlar/kontroller	
İşleme hazırlık	1 × yeşil/kırmızı
Fazlalık hazırlığı	1 × sarı
Yapılandırma	1 × sarı/kırmızı
Baude hızı tespiti	2 × sarı, 2 × yeşil
Ethernet/IP	
Adresleme	EtherNet/IP teknik özelliklerine uygundur
Cihaz Düzeyi Zili (CDZ)	destekleniyor
Sınıf 1 bağlantılar (CIP)	24
Input Assembly Instance	107
Output Assembly Instance	104
Configuration Assembly Instance	106
PROFINET	
Adresleme	DCP
Uygunluk sınıfı	B (RT)
MinCycleTime	1 ms
Tanılama	PROFINET alarm kullanımına göre
Topoloji algılama	destekleniyor
Otomatik adresleme	destekleniyor
Ortam Fazlalığı Protokolü (MRP)	destekleniyor
Modbus TCP	
Adresleme	Static IP, BOOTP, DHCP
Desteklenen işlev kodları	FC1, FC2, FC3, FC4, FC5, FC6, FC15, FC16, FC23
TCP bağlantısı sayısı	8
Giriş Verileri Boyutu	maks. 1024 kayıt
Giriş kaydı başlangıç adresi	0 (0x0000 hex)
Çıkış Verileri Boyutu	maks. 1024 kayıt
Çıkış kaydı başlangıç adresi	2048 (0x0800 hex)

Gövde malzemesi	Plastik
Bağlantı modu	modül, rafa takılı
IP Derecesi	IP20
Ortam sıcaklığı	-40...+70 °C
Saklama sıcaklığı	-40...+85 °C
Bağıl nem	≤ IEC 60068-2-78 uyarınca 40°C'de %93
Titreşim testi	IEC 60068-2-6 uyarınca
Darbe testi	IEC 60068-2-27 uyarınca
EMC	EN 61326-1 uyarınca Namur NE21 uyarınca
MTTF	58 yılı SN 29500'e uygun (Ed. 99) 40 °C
Boyutlar	18 x 118 x 106mm
Onaylar	ATEX IECEX CE