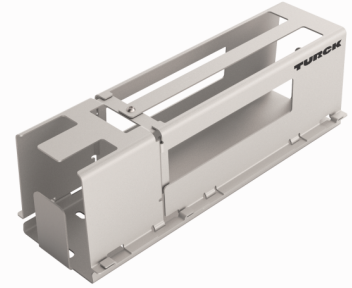
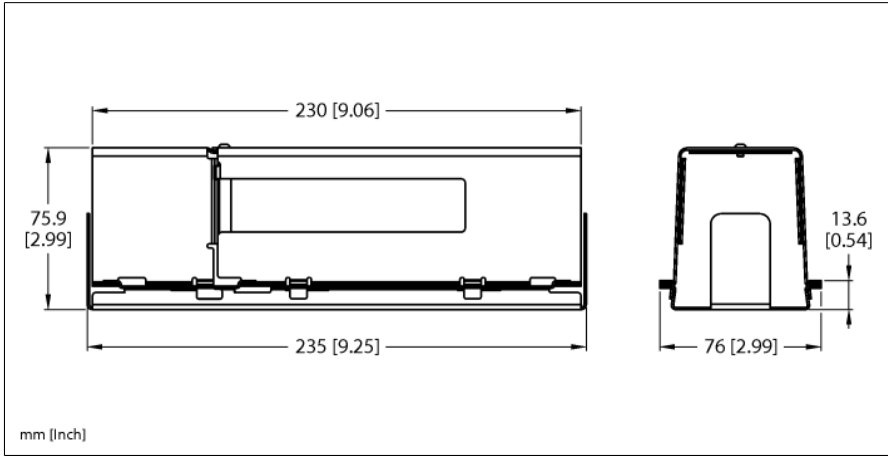


Ex uygulamaları için TBxx-L metal koruyucu gövde TB-SG-L



Tip	TB-SG-L
Tanit. no.	100014865
General Information	
Ortam sıcaklığı	-40...+70 °C
Housing material	Paslanmaz çelik 1 mm

- ATEX Bölge 2/22'de montaj
- Modül tipleri: TBEN-L, TBDP, TBIL-M