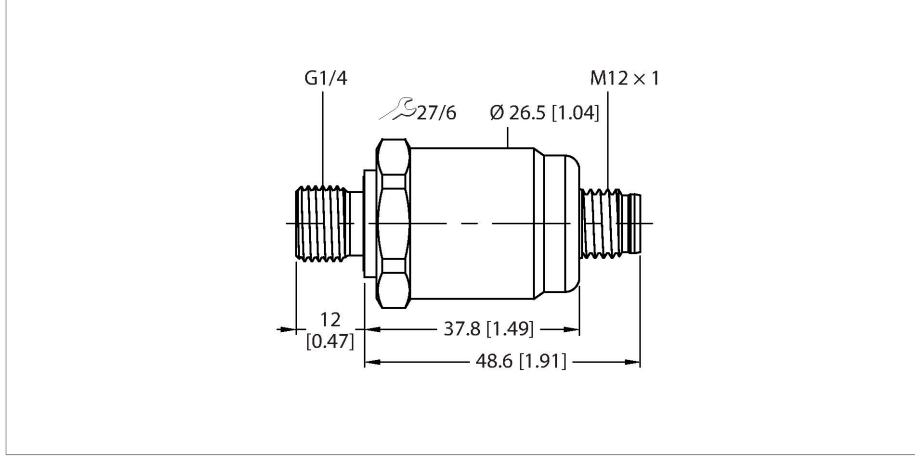


PT0.25R-1504-IX-H1143/D840

Basınç Transmitteri – Akım Çıkışıyla (2 telli)



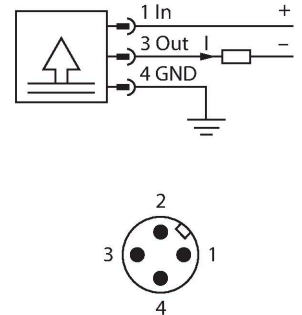
Teknik Veriler

Tip	PT0.25R-1504-IX-H1143/D840
Tanıt. no.	100021806
Basınç türü	Bağıl basınç
Basınç aralığı	0...0.25 bar 0...3.63 psi 0...0.025 MPa
Kabul edilebilir aşırı basınç	≤ 2 bar
İzin verilen vakum	-0.3 bar
Patlama basıncı	≥ 2 bar
Yanıt süresi	< 150 ms
Ayar pozisyonu	Dikey, alttan basınç bağlantısı
Dikey pozisyon hatası, üstten basınç bağlantısı	+ 0.2 mbar
Yatay pozisyon hatası	+ 0.1 mbar
Uzun süreli kararlılık	0.25 %FS, IEC EN 60770-1 uyarınca
Güç beslemesi	
Çalışma gerilimi U _B	10...30 VDC
Akım tüketimi	≤ 23 mA
Kısa devre/Ters kutup koruması	evet / evet
Koruma sınıfı	IP67
Koruma sınıfı	III
Yalıtım gerilimi	500 VDC
Çıkışlar	
Çıkış 1	analog çıkış
Analog çıkışı	
Akım çıkışı	4...20 mA
Yük	≤ (besleme gerilimi -10)/20 kΩ

Özellikler

- Seramik ölçüm hücresi
- Son derece yüksek ölçüm kesinliği
- Kompakt ve dayanıklı tasarım
- Mükemmel sıcaklık davranışı
- Basınç aralığı 0...250 mbar bağıl
- 10...30 VDC
- Analog çıkış 4...20 mA
- FPM profil sızdırmazlık halkası ile DIN EN ISO 1179-2 uyarınca G1/4" erkek dış işlem bağlantısı (arkadan sızdırmazlık)
- M12 x 1 konektör ekipmanı
- ATEX, IECEx
- Kategori II 1/2 GD, Ex bölgesi 0

Kablo bağlantı şeması



İşlevsel prensip

PT...-1500 ürün serisindeki basınç sensörleri, 2 veya 3 telli teknolojide -100...600 mbar'a varan çeşitli mikrobasınç aralıklarında seramik ölçüm hücresiyle çalışır. Kullanılan sensör tipine bağlı olarak, işlenen sinyal bir analog çıkış sinyali (4...20 mA, 0...10 V, 0...5 V, oransal) olarak mevcuttur.

PRELIMINARY

Standart modellere ek olarak ATEX alanları gibi kullanımlar için özel sensörler bulunmaktadır.
Çok çeşitli işlem bağlantıları ve elektrik bağlantıları, birçok farklı uygulamada yüksek seviyede esneklik sağlar.

Teknik Veriler

Çözünürlük	<± 0.1 % FS
Hassasiyet LHR	±%0,35 FS (FS < 100 mbar ±%0,7 FS)
Sıcaklık davranışı	
Ortam sıcaklığı	-15...+85 °C
Sıcaklık katsayısı açıklığı TkS	± 0.07 % FS/10 K
Ortam koşulları	
Ortam sıcaklığı	-25...+85 °C
Saklama sıcaklığı	-40...+85 °C
Titreşim direnci	20 g, 15...2000 Hz, ± 15 mm genlikli 15...25 Hz, her 3 yönde 1 oktav/dakika, 50 sürekli yük, IEC 68-2-6 uyarınca
Shock resistance	50 g, 6 ms, yarım sinüs eğrisi, her 6 yönde, 1 m'den betona serbest düşüş (6x) IEC 68-2-27 uyarınca
Mekanik veriler	
Gövde malzemesi	Paslanmaz çelik/Plastik, 1.4404 (AISI 316L)/poliarilamit %50 GF UL 94 V-0
Malzeme basıncı bağlantısı	Paslanmaz çelik 1,4404 (AISI 316L)
Malzeme basıncı elemanı	Seramik Al ₂ O ₃
Yalıtkan materyal	FPM
İşlem bağlantısı	FPM profil sızdırmazlık halkası ile DIN EN ISO 1179-2 uyarınca G1/4" erkek diş (arkadan sızdırmazlık)
Anahtar boyutu basınç bağlantısı / kaplin somunu	27
Elektriksel bağlantı	Konektörler, M12 × 1
Gövde somunu maks. sıkma torqu	27 Nm
IEC 61298-1'e göre referans koşulları	
Sıcaklık	15...+25 °C
Atmosferik basınç	800...1060 hPa abs.
Nem	45 % rel.
Yedek güç	24 VDC
Testler/onaylar	
Onaylar	cULus
UL kayıt numarası	E302799
Önemli not	Kendinden güvenli uygulamalar için ilgili Ex sertifikalarında (ATEX, IECEX, UL vb.) belirtilen değerler geçerlidir.
Uygulama alanı	II 1/2 GD
Yanmaya karşı koruma kategorisi	Gaz Ex ia IIC; toz Ex ia IIIC
MTTF	965 yılı SN 29500'e uygun (Ed. 99) 40 °C
Gönderi paketi içeriği	FKM özel profil contası (1 adet)

Aksesuarlar

Ölçekli çizim	Tip	Tanit. no.	
	RKC4.441T-2/TEB	6628444	Bağlantı kablosu, M12 dişi konektör, düz, 4 pimli, kablo uzunluğu: 2 m, kılıf malzemesi: PVC, mavi; cULus onayı
	RKC4.441T-2/TXB	6631010	Bağlantı kablosu, M12 dişi konektör, düz, 4 pimli, kablo uzunluğu: 2 m, kılıf malzemesi: PUR, mavi; cULus onayı
	WKC4.441T-2/TEB	6628451	Bağlantı kablosu, M12 dişi konektör, açılı, 4 pimli, kablo uzunluğu: 2 m, kılıf malzemesi: PVC, mavi; cULus onayı
	WKC4.441T-2/TXB	6629180	Bağlantı kablosu, M12 dişi konektör, açılı, 4 pimli, kablo uzunluğu: 2 m, kılıf malzemesi: PUR, mavi; cULus onayı

Kullanım talimatları

Kullanım amacı

Bu cihaz, 94/9/EC direktifiyle uyumludur ve EN50014, EN50020 ve EN50281-1-1 uyarınca patlama açısından tehlikeli alanlarda kullanım için uygundur. Kullanım amacına uygun şekilde doğru kullanılmasını sağlamak için ulusal yönetmeliklere ve direktiflere uymak gerekir.

Patlama tehlikesi olan alanlarda kullanıma yönelik, aşağıdaki sınıflandırmaya uyun
Sensörler yalnızca toz veya gaz bulunan alanlarda kullanılabilir

İşaret (cihaza veya teknik veri sayfasına bakın)

EN60079-0:12+A11:2013 uyarınca II 1/2 GD Ex ia IIC T4 Ga/Gb ve Ex ia IIIC T120°C Da/Db

Yerel kabul edilen ortam sıcaklığı

-25...+85 °C

Kurulum/Devreye Alma

Bu cihazlar yalnızca eğitilmiş ve yetkili personel tarafından kurulabilir, bağlanabilir ve çalıştırılabilir. Yetkili personel, patlama tehlikesi olan alanlarda kullanım için tasarlanmış elektrikli ekipmanla ilgili koruma sınıfları, direktifler ve yönetmelikleri biliyor olmalıdır. Lütfen cihaz üzerindeki işaret ve sınıflandırmanın, gerçek uygulama koşullarıyla uyumlu olduğunu doğrulayın.

Bu cihaz, EN 60079-0 ve EN 60079-11 uyarınca yalnızca onaylı EExi devrelerine bağlantı için uygundur. Lütfen kabul edilen maksimum elektrik değerlerine uyun. Diğer devrelere bağlantının ardından, sensör artık Exi tesisatlarında kullanılamaz. İlgili elektrikli ekipmanla birbirine bağlandıktan sonra "Kendinden güvenlik kanıtı" (EN60079-14) gerçekleştirilmesi gerekir.

IKurulum ve montaj talimatları

Kablolar ve plastik cihazların statik yüklenmesinden kaçının. Lütfen cihazı yalnızca nemli bir bezle temizleyin. Cihazı toz akışı olan bir yere kurmayın ve cihaz üzerinde toz tortuları birikmesini önleyin. Cihazlar ve kabloların mekanik hasara uğraması mümkünse, buna uygun şekilde korunmaları gerekir. Aynı zamanda güçlü elektromanyetik alanlara karşı da korunmalıdırlar. Pin konfigürasyonu ve elektrik özellikleri, cihaz işaretinden veya teknik veri sayfasından alınabilir. Cihazın kirlenmesini engellemek için, lütfen kablo rakorları veya konektörlerin mevcut korozyon koruyucu kapaklarını yalnızca kabloyu yerleştirmeden veya kablo yuvasını açmadan çok kısa bir süre önce çıkartın.

Güvenli çalışma için özel koşullar

Cihaz, her türden mekanik hasara karşı korunmalıdır.

Servis/Bakım

Onarmak mümkün değildir. Cihaz üretici dışındaki bir şahıs tarafından onarılır veya değiştirilirse onay geçersizleşir. Onayla ilgili en önemli veriler listelenmektedir.