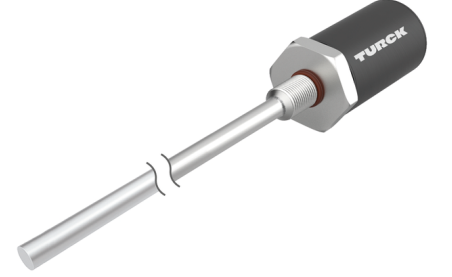
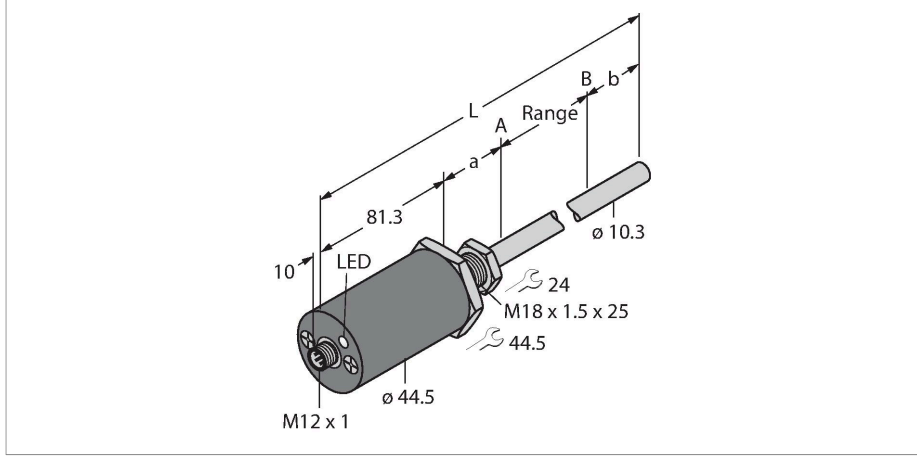


# LTX650M-F10-SSI2-GAF1-X3-H1161

## Basınca Dayanıklı Doğrusal Konum Sensörü – SSI



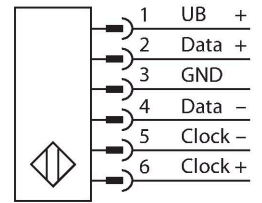
### Teknik Veriler

Tip	LTX650M-F10-SSI2-GAF1-X3-H1161
Tanit. no.	1540236
Ürün açıklaması	Lütfen sayfa 2'deki yuva tasarımına bakın
Ölçüm prensibi	Manyetostriktif
<b>Genel veriler</b>	
Ölçüm aralığı	650 mm
Çözünürlük	0,005 mm
kör bölge a	50.8 mm
kör bölge b	63.5 mm
Yineleme hassasiyeti	≤ 0.01 tam ölçek %'si
Doğrusallık sapması	≤ 0.01 % f.s.
Histerezis	≤ 0.025 mm
<b>Elektrik verileri</b>	
Çalışma gerilimi $U_b$	7...30 VDC
Dalgalanma $U_{ss}$	≤ 10 % $U_{Bmax}$
Kısa devre koruması	evet/Döngüsel
Kablo kopması/ters kutupsallık koruması	evet (gerilim beslemesi)
İletişim protokolü	SSi
Çıkış işlevi	6 pimli, 25 Bit, Gray, asenkron, İleri
Akım tüketimi	24 VDC'de < 60 mA
<b>Mekanik veriler</b>	
Tasarım	Çubuk
Boyutlar	845.6 mm
Gövde malzemesi	Metal, AL
Aktif alan malzemesi	paslanmaz çelik, 1.4404 (AISI 316L)
Elektriksel bağlantı	Konektörler, M12 x 1

### Özellikler

- Hidrolik silindirler için uygundur
- Sensör 340 bar'a (kalıcı), 680 bar'a (kısa süreli) kadar basınca dirençli
- 100 gr'a kadar darbeye dayanıklı
- 3 renkli LED ile durum göstergesi
- Çözünürlük 0,005 mm
- Çalışma sıcaklığı çubuk -40°C...+105°C
- Çalışma sıcaklığı elektronikler -40°C...+85°C
- Koruma sınıfı IP68
- 7...30 V DC güç kaynağı
- SSI - çıkış, gray kodlu, 25 bit
- M12 x 1 konektör

### Kablo bağlantı şeması



### İşlevsel prensip

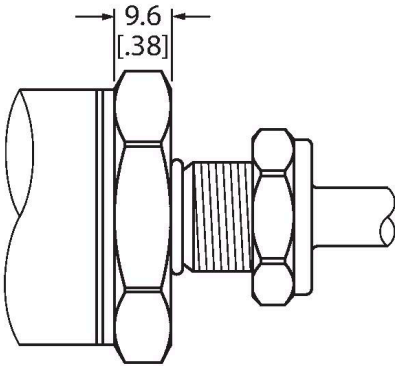
LTX, hidrolik silindirlerde kesin konum kontrolü için optimize edilmiş manyetostriktif bir sensördür. İsteğe bağlı şamandıraların yardımıyla, manyetik tahrikli konum sensörleri de ilave doldurma seviyesi izlemesi uygular. Mutlak değer sensörü çok dayanıklıdır, kesindir ve aynı zamanda gerilim hatası durumuna karşın konum bilgisini kaydeder ki, ilave sıfırlamaya gerek kalmaz. Sensörler temassız işlev prensibiyle çalışırlar ve bu nedenle aşınmaz ve bakım gerektirmezler.

## Teknik Veriler

Ortam koşulları	
Ortam sıcaklığı	-40...+85 °C
Titreşim direnci	30 Hz (1 mm)
Darbe direnci	100 g (11 ms)
IP Derecesi	IP68
Measuring range display	çok fonksiyonlu LED

## Montaj talimatları

### Montaj talimatları/Açıklama



### Düz Ön Cephe Tasarımı

Bu sensör, düz ön cephe tasarımıyla gelir (çizime bakın).

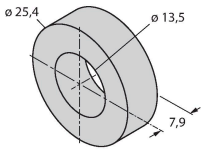
ISO 6149-1 uyarınca sensörü bağlamak için hidrolik silindirin uç kapağında M18 × 1,5 dişli delik bulunmalıdır. Daha fazla bilgi için çalıştırma talimatlarına bakın.

## Aksesuarlar

### CM-R10

6900416

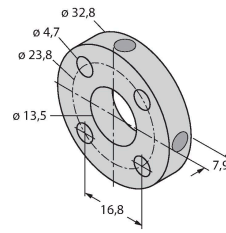
Standart konumlandırma elemanı, hidrolik silindirlere montaj için uygundur



### STM-AL-R10

6900409

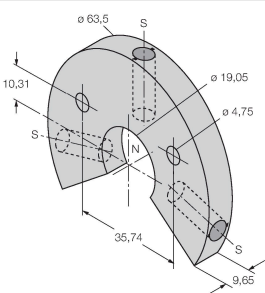
Standart 4 delikli konumlandırma elemanı, malzeme: Alüminyum



### LSPM-AL-R10

6900414

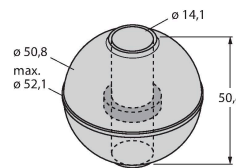
Yuvalı halka tipi konumlandırma elemanı, montaj braketini RB-R10 ile harici montaj için kullanılabilir, malzeme: Alüminyum



### EF-R10

6900417

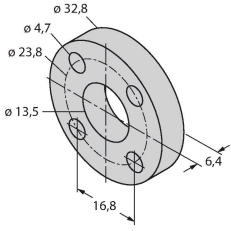
Şamandıra tipi konumlandırma elemanı, özgül ağırlık 0,62 kg/m<sup>3</sup>, seviye izlemesi için harici montaja yönelik, malzeme: Paslanmaz çelik



STS-R10

6900411

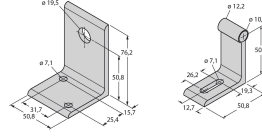
Konumlandırma elemanının hidrolik piston çubuğundan ayrılması için ferromanyetik olmayan malzemeden yapılmış standart ara parça



MB-R10

6900419

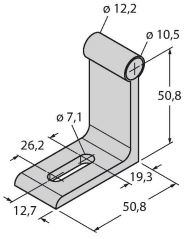
Sensör başlığı ve çubuğu için montaj braket, harici montaj için



RB-R10

6900420

Çubuk montaj braket, harici montaj için



MMB-R10

6900004

Konumlandırma elemanı için montaj braket, harici montaj için

