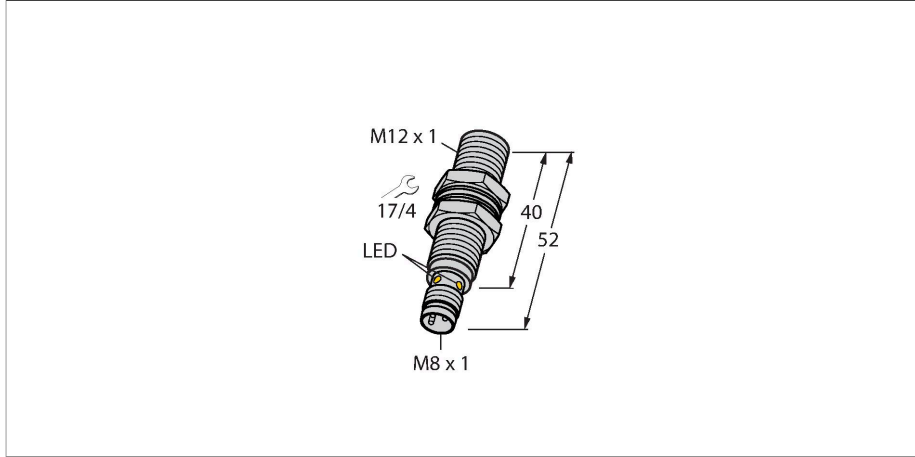


BI4U-M12-AN6X-V1131

Endüktif sensör – Genişletilmiş algılama mesafesi ile



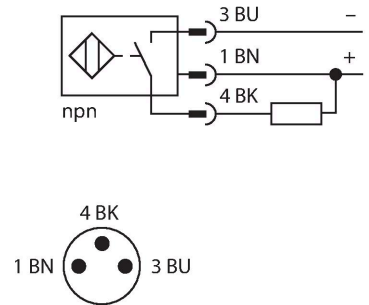
Teknik Veriler

Tip	BI4U-M12-AN6X-V1131
Tanit. no.	1635430
Genel veriler	
Nominal anahtarlama mesafesi	4 mm
Montaj koşulları	Düz kafa
Güvenli çalışma mesafesi	$\leq (0,81 \times S_n)$ mm
Yineleme hassasiyeti	≤ 2 tam ölçek %'si
Sıcaklık sapması	$\leq \pm 10$ %
	$\leq \pm 15$, ≤ -25 °C v $\geq +70$ °C
Histerezis	3...15 %
Elektrik verileri	
Çalışma gerilimi U_B	10...30 VDC
Dalgalanma U_{ss}	≤ 10 % U_{Bmax}
DC nominal çalışma akımı I_e	≤ 200 mA
Yüksüz akım	≤ 25 mA
Artık akım	≤ 0.1 mA
Yalıtım test gerilimi	0.5 kV
Kısa devre koruması	evet/Döngüsel
I_e 'de gerilim düşüşü	≤ 1.8 V
Kablo kopması/ters kutupsallık koruması	evet/Eksiksiz
Çıkış işlevi	3 telli, NA kontak, NPN
DC field stability	300 mT
AC field stability	300 mT _{ss}
Koruma sınıfı	☐
Anahtarlama frekansı	3 kHz
Mekanik veriler	
Tasarım	Dışlı silindirik, M12 x 1

Özellikler

- M12 × 1 dişli silindirik
- Krom kaplama piring
- Tüm metaller için faktör 1
- Koruma sınıfı IP68
- Manyetik alanlara dayanıklı
- Geniş algılama mesafesi
- İçte gömülü monte edilebilir
- 3 telli DC, 10...30 VDC
- Kontak yok, NPN çıkış
- M8 x 1 erkek konektör

Kablo bağlantı şeması



İşlevsel prensip

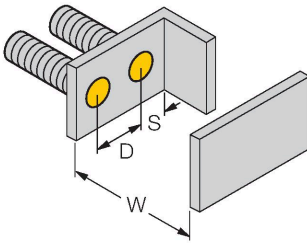
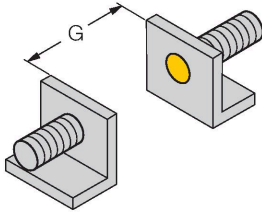
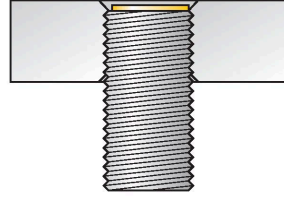
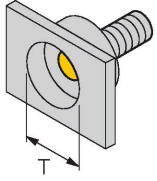
Endüktif sensörler, metal nesnelere aşınmasız ve temassız algılanmaları için tasarlanmıştır. uprox+ sensörleri, patentli çoklu bobinli sistemi sayesinde kayda değer avantajlara sahiptir. Optimum algılama mesafeleri, maksimum esnekliği ve operasyonel güvenilirliği ile etkin standardizasyonu sayesinde mükemmel performans gösterirler.

Teknik Veriler

Boyutlar	52 mm
Gövde malzemesi	Metal, CuZn, Krom kaplama
Aktif alan malzemesi	plastik, LCP
Gövde somunu maks. sıkma torku	10 Nm
Elektriksel bağlantı	Konektörler, M8 × 1
Ortam koşulları	
Ortam sıcaklığı	-30...+85 °C
Titreşim direnci	55 Hz (1 mm)
Darbe direnci	30 g (11 ms)
IP Derecesi	IP68
MTTF	874 yılı SN 29500'e uygun (Ed. 99) 40 °C
Anahtarlama durumu	LED, Sarı

Montaj talimatları

Montaj talimatları/Açıklama



Mesafe D	24 mm
Mesafe W	12 mm
Mesafe T	36 mm
Mesafe S	18 mm
Mesafe G	24 mm
Aktif alan çapı B	Ø 12 mm

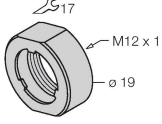
Tüm sıva altı monte edilebilir uprox+ dişli silindirik türleri aynı zamanda içe gömülü monte edilebilirdir. Sensör yarım tur içe gömülü bağlansa bile güvenli çalışma garanti edilir.

Aksesuarlar

PN-M12

6905309

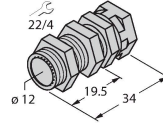
M12x1 dişli silindirik cihazlar için darbeye karşı koruma somunu; malzeme: Paslanmaz çelik A2 1.4305 (AISI 303)



QM-12

6945101

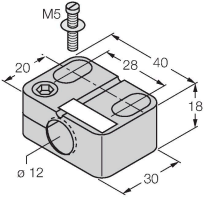
Dayamalı hızlı montaj braket; malzeme: Krom kaplama pirinç. Erkek diş M16 x 1. Not: Yakınlık anahtarlarının anahtarlama uzaklığı, hızlı montaj braketleri kullanılırken değişebilir.



BST-12B

6947212

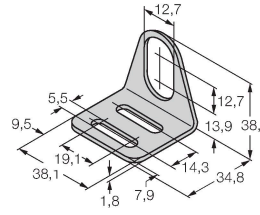
Dişli silindirik sensörler için montaj kelepçesi, dayamalı; malzeme: PA6



MW12

6945003

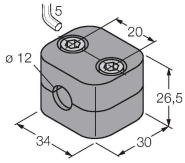
Dişli silindirik sensörler için montaj braket; malzeme: Paslanmaz çelik A2 1.4301 (AISI 304)



BSS-12

6901321

Dişsiz ve dişli silindirik sensörler için montaj braket; malzeme: Polipropilen



Aksesuarlar

Ölçekli çizim

Tip

PKG3M-2/TEL

Tanit. no.

6625058

Bağlantı kablosu, M8 dişli konektör, düz, 3 pimli, kablo uzunluğu: 2 m, kılıf malzemesi: PVC, siyah; cULus onayı

