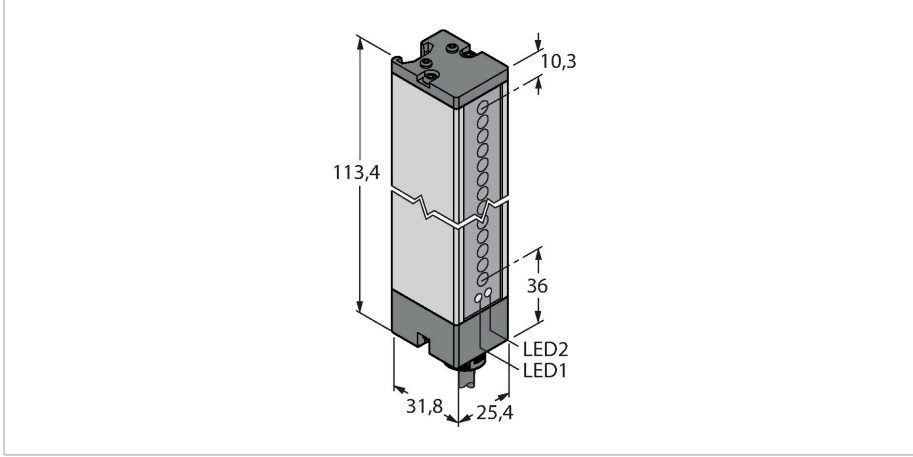


LX3E

Fotoelektrik Sensör – Karşı modu sensör (verici)

Emitter



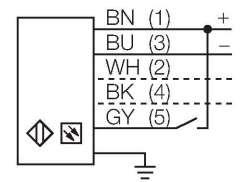
Teknik Veriler

Tip	LX3E
Tanıt. no.	3002658
Optik veriler	
İşlev	ışık perdesi
Çalışma modu	Verici
Işık tipi	IR
Dalga boyu	880 nm
Optik çözünürlük	9.5 mm
Mesafe	150...2000 mm
Tarama alanı	67 mm
Elektrik verileri	
Çalışma voltajı	10...30 VDC
Kaçak dalgalanma	< 10 % U _{ss}
Yük akımı yok	≤ 100 mA
Kısa devre koruması	evet
Ters kutup koruması	evet
Tipik yanıt süresi	< 0.8 msn
Mekanik veriler	
Tasarım	Dikdörtgen, LX
Boyutlar	31.8 x 25.4 x 113.4 mm
Gövde malzemesi	Metal, AL, Gri
Lens	plastik, Acrylic
Elektriksel bağlantı	Kablolar, 2 m, PVC
Çekirdek sayısı	5
Çekirdek kesiti	0.5 mm ²
Ortam sıcaklığı	-20...+70 °C

Özellikler

- Kablo, 2 m, 5 telli
- Koruma sınıfı IP65
- Tarama alanı 67 mm
- Minimum hedef boyutu 9,5 mm
- Çalışma gerilimi: 10...30 VDC
- Düşürülen algılama aralığı için programlanabilir bağlantı
- Teslimat kapsamında yer alan duvar montajı için M5 vidalar ile birlikte 2 yuva somunu

Kablo bağlantı şeması

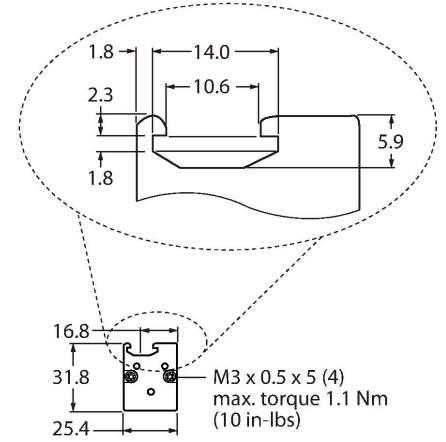


İşlevsel prensip

Işık perdeleri, geniş alanları izlemek için kullanılır. Bir verici ve bir alıcıdan oluşurlar. 76 mm'ye (LX3...) ve 914 mm'ye (Lx36...) kadar tarama yüksekliği olan ışık perdelerinin anahtarlaması mevcuttur. LX ışık perdesinin çapraz ışınları, küçük nesnelere ve/veya standart şekillerde olmayan nesnelere güvenilir şekilde algılanmasını sağlar.

Teknik Veriler

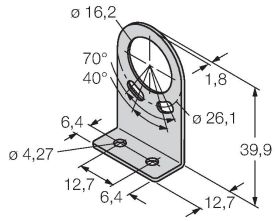
Relative humidity	0...90 %
IP Derecesi	IP65
Güç-açık göstergesi	LED, yeşil
Error indication	LED, kırmızı, yanıp sönüyor
Testler/onaylar	
MTTF	74 yılı SN 29500'e uygun (Ed. 99) 40 °C
Onaylar	CE, cURus



Aksesuarlar

SMBLX

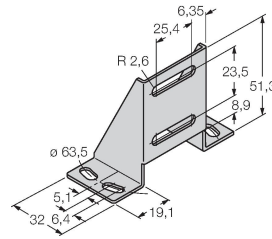
3002915



Montaj braket, galvanize çelik, LX serisi için, 2 adet, teslimata dahil değildir

SMBLXR

3002914



Ayak, galvanize çelik, LX serisi için