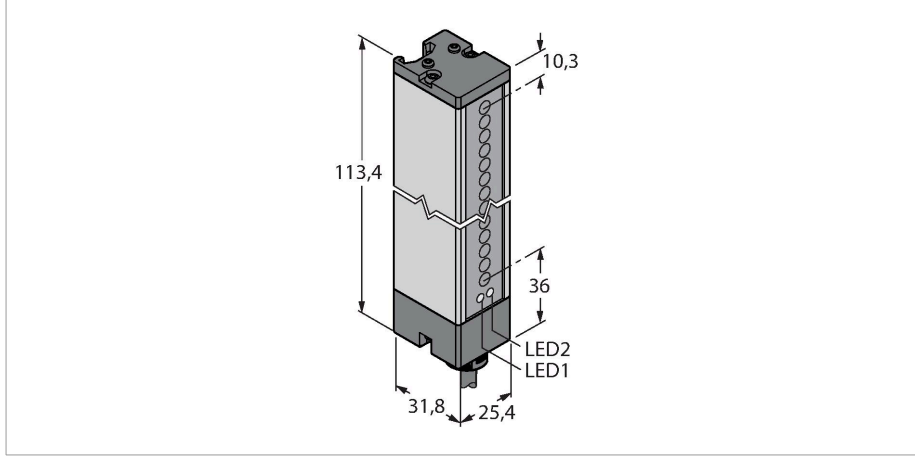


LX3R

Fotoelektrik Sensör – karşı modu sensör (alıcı) Receiver



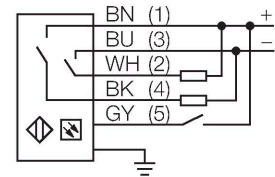
Teknik Veriler

| | |
|--------------------------|------------------------|
| Tip | LX3R |
| Tanit. no. | 3002664 |
| Optik veriler | |
| İşlev | ışık perdesi |
| Çalışma modu | Alıcı |
| Optik çözünürlük | 9.5 mm |
| Mesafe | 150...2000 mm |
| Tarama alanı | 67 mm |
| Elektrik verileri | |
| Çalışma voltajı | 10...30 VDC |
| Kaçak dalgalanma | < 10 % U _{ss} |
| Yük akımı yok | ≤ 100 mA |
| Kısa devre koruması | evet |
| Ters kutup koruması | evet |
| Çıkış işlevi | NA kontak, PNP/NPN |
| Akım çıkışı | 125 mA |
| Tipik yanıt süresi | < 0.8 msn |
| Mekanik veriler | |
| Tasarım | Dikdörtgen, LX |
| Boyutlar | 31.8 x 25.4 x 113.4 mm |
| Gövde malzemesi | Metal, AL, Gri |
| Lens | plastik, Acrylic |
| Elektriksel bağlantı | Kablolar, 2 m, PVC |
| Çekirdek sayısı | 5 |
| Çekirdek kesiti | 0.5 mm ² |
| Ortam sıcaklığı | -20...+70 °C |

Özellikler

- Kablo, 2 m, 5 telli
- Koruma sınıfı IP65
- Tarama alanı 67 mm
- Minimum hedef boyutu 9,5 mm
- Çalışma gerilimi: 10...30 VDC
- Düşürülen algılama aralığı için programlanabilir bağlantı
- Teslimat kapsamında yer alan duvar montajı için M5 vidalar ile birlikte 2 yuva somunu

Kablo bağlantı şeması

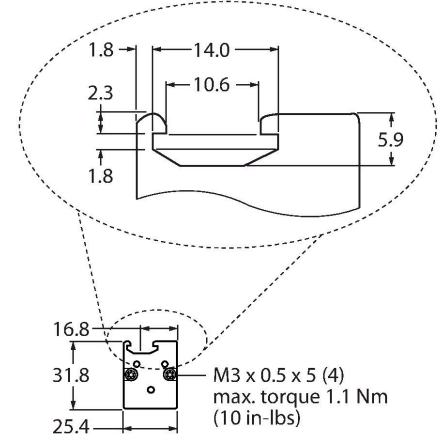


İşlevsel prensip

Işık perdeleri, geniş alanları izlemek için kullanılır. Bir verici ve bir alıcıdan oluşurlar. 76 mm'ye (LX3...) ve 914 mm'ye (Lx36...) kadar tarama yüksekliği olan ışık perdelerinin anahtarlama mevcuttur. LX ışık perdesinin çapraz ışınları, küçük nesnelerin ve/veya standart şekillerde olmayan nesnelerin güvenilir şekilde algılanmasını sağlar.

Teknik Veriler

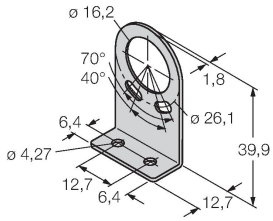
| | |
|------------------------|---|
| Relative humidity | 0...90 % |
| IP Derecesi | IP65 |
| Güç-açık göstergesi | LED, yeşil |
| Anahtarlama durumu | LED, sarı |
| Error indication | LED, kırmızı, yanıp sönüyor |
| Testler/onaylar | |
| MTTF | 74 yılı SN 29500'e uygun (Ed. 99) 40 °C |
| Onaylar | CE, cURus |



Aksesuarlar

SMBLX

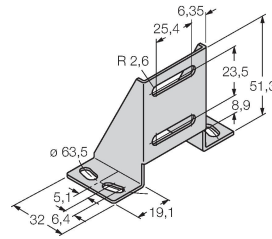
3002915



Montaj braket, galvanize çelik, LX serisi için, 2 adet, teslimata dahil değildir

SMBLXR

3002914



Ayak, galvanize çelik, LX serisi için