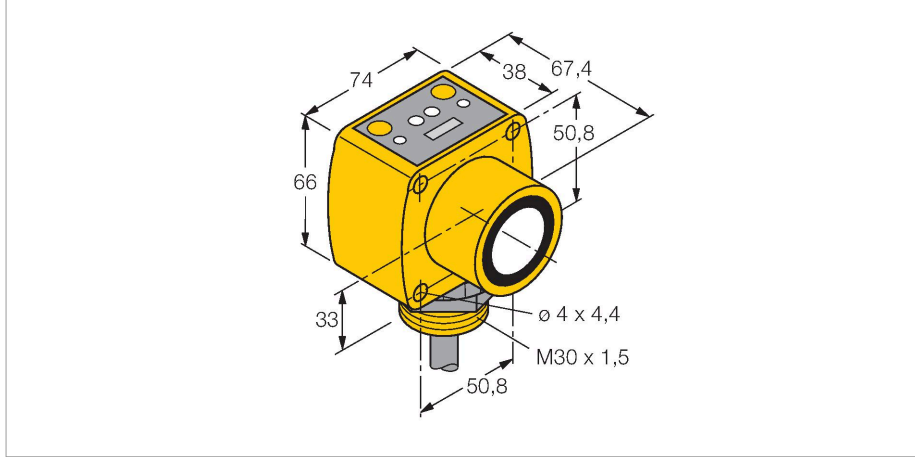


QT50UDB

Ultrasonik sensör – cisimden yansımali sensör Anahtarlama çıkışları ile



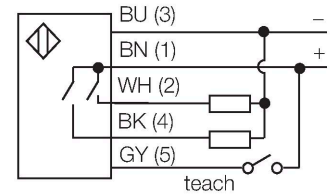
Teknik Veriler

Tip	QT50UDB
Tanıt. no.	3002722
Ultrason verileri	
İşlev	Yakınlık anahtarı
Mesafe	200...8000 mm
Ultrasound frequency	75 kHz
Tekrarlanabilirlik	$\leq \pm 1$ mm
Sıcaklık sapması	≤ 0.02 son değerin %'si/K
Edge lengths of the nominal actuator	500 mm
Elektrik verileri	
Çalışma voltajı	10...30 VDC
Tipik yanıt süresi	< 100 msn
Hazırlık gecikmesi	≤ 1500 msn
Çıkış işlevi	2 NA kontak, PNP
Anahtarlama frekansı	≤ 5 Hz
Histerezis	≤ 5 mm
Kısa devre koruması	evet
Mekanik veriler	
Tasarım	Dikdörtgen, QT50U
Radyasyon yönü	düz
Boyutlar	67.4 x 74 x 84.2 mm
Gövde malzemesi	Plastik, PBT
Transducer material	Plastic, Epoxyd resin and PU foam
Elektriksel bağlantı	Kablolar, 2 m, PVC
Ortam sıcaklığı	-20...+70 °C

Özellikler

- LED sinyal yoğunluğunu gösterir
- Kablo, PVC, 2 m, 5 telli
- DIP anahtarlarıyla seçilebilen sıcaklık dengeleme
- Öğretme fonksiyonuyla bağımsız olarak ayarlanabilen 2 anahtarlama aralığı
- DIP anahtarı yoluyla ayarlanabilen pompa fonksiyonu
- Kör nokta: 20 cm
- Mesafe: 800 cm

Kablo bağlantı şeması



İşlevsel prensip

Ultrasonik sensörler, ultrasonik dalgalar ile çok sayıda nesneyi temassız ve aşınmasız şekilde algılayabilmektedirler. Nesnenin saydam veya mat olduğundan, metal olması veya olmamasından, sıvı, katı veya toz halinde olmasından bağımsızdır. Hatta, püskürtme, toz veya yağmur gibi çevresel koşullar bile işlevlerini etkilememektedir.

Teknik Veriler

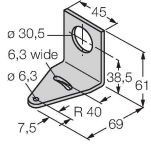
Saklama sıcaklığı	-40...+90 °C
Relative humidity	100 %
IP Derecesi	IP67
Güç-açık göstergesi	LED, yeşil
Anahtarlama durumu	LED, Sarı
Object detected	LED, Red
Testler/onaylar	
MTTF	131 yılı SN 29500'e uygun (Ed. 99) 40 °C
Onaylar	CE

Aksesuarlar

SMB30A

3032723

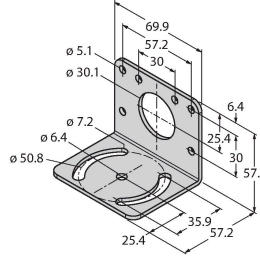
Montaj braket, dikdörtgen paslanmaz çelik, 30 mm dişli sensörler için



SMB30MM

3027162

Montaj braket, dikdörtgen paslanmaz çelik, 30 mm dişli sensörler için, hassas hizalama için geniş delikler



SMB30SC

3052521

Montaj braket, PBT siyah, 30 mm dişli sensörler için, döndürülebilir

