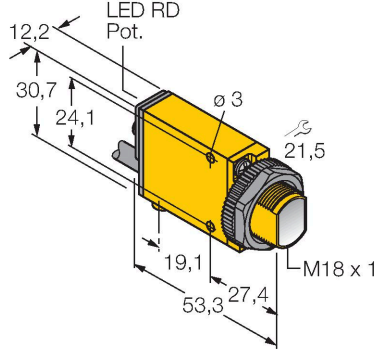


SM312LV

Fotoelektrik Sensör – reflektörlü sensör



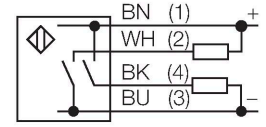
Teknik Veriler

Tip	SM312LV
Tanıt. no.	3025618
Optik veriler	
İşlev	İşığı Geri Yansıtan Sensör
Çalışma modu	Polarize değil
Reflektör teslimata dahildir	hayır
Işık tipi	kırmızı
Dalga boyu	650 nm
Mesafe	0...5000 mm
Elektrik verileri	
Çalışma voltajı	10...30 VDC
Kaçak dalgalanma	< 10 % U _{ss}
DC nominal çalışma akımı	≤ 150 mA
Yük akımı yok	≤ 25 mA
Çıkış işlevi	NA kontak, PNP/NPN
Anahtarlama frekansı	≤ 500 Hz
Hazırlık gecikmesi	≤ 100 msn
Tipik yanıt süresi	< 1 msn
Aşırı akımda serbest bırakma	> 220 mA
Ayar seçeneği	Potansiyometre
Mekanik veriler	
Tasarım	Dişli dikdörtgen model, Mini Huzme
Boyutlar	Ø 18 x 53.3 x 12.3 x 30.7 mm
Gövde malzemesi	Plastik, Termoplastik malzeme, Sarı
Lens	plastik, Akrilik
Elektriksel bağlantı	Kablolar, 2 m, PVC
Çekirdek sayısı	4

Özellikler

- Kablo, PVC, 2 m
- Koruma sınıfı IP67
- Potansiyometre ile ayarlanabilen hassasiyet
- Hizalama göstergesi
- Çalışma gerilimi: 10...30 VDC
- Kontak çıkışı, bipolar
- Aydınlıkta/karanlıkta çalışma

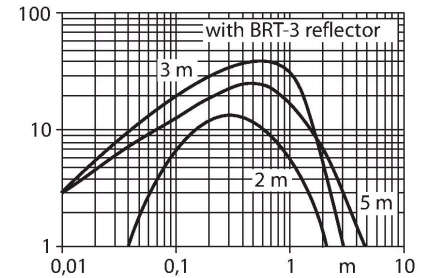
Kablo bağlantı şeması



İşlevsel prensip

Reflektörlü sensörler, verici ve alıcıyı tek bir kompakt gövdede bir araya getirir. Vericinin ışık huzmesi, ışığı alıcıya geri döndüren bir reflektöre yönlendirilir. Nesne, bu huzmeyi sekteye uğrattığında algılanmaktadır. Reflektörlü sensörler, karşı modu sensörlerinin bazı avantajlarına sahiptir (iyi kontrast ve yüksek aşırı kazanç). Ek olarak yalnızca tek bir cihazın kurulması ve kablo tesisatının oluşturulması gerekir. Polarizasyon filtresi olmayan cihazların daha düşük algılama aralığı ve duyarlılığı, parlak nesnelerin algılanması gerektiği durumlarda dezavantajlı olabilir.

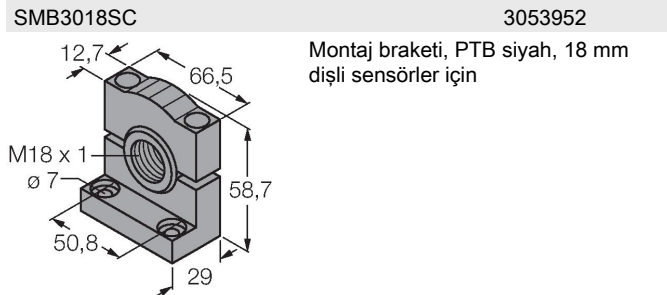
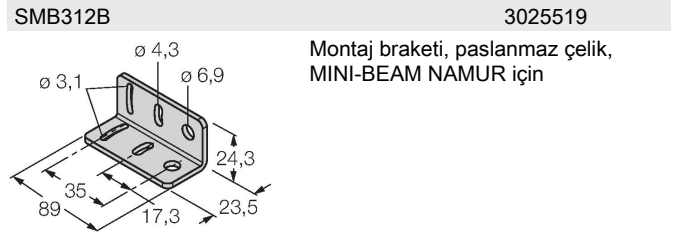
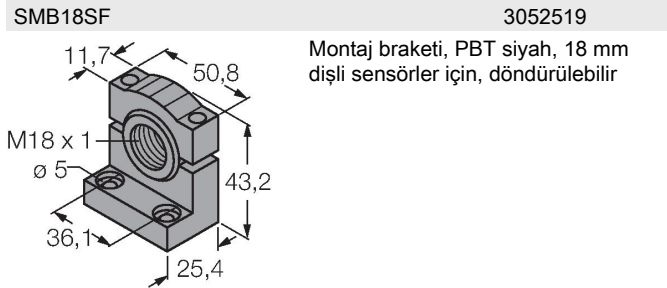
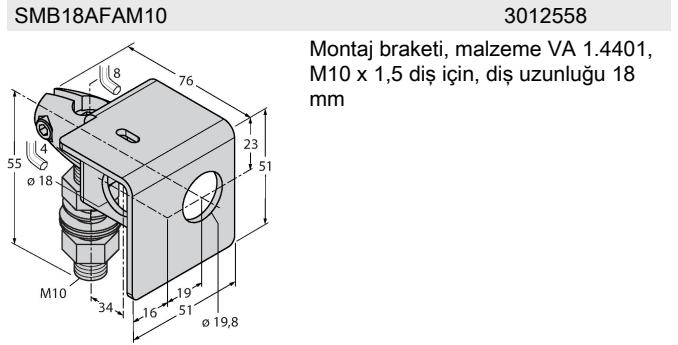
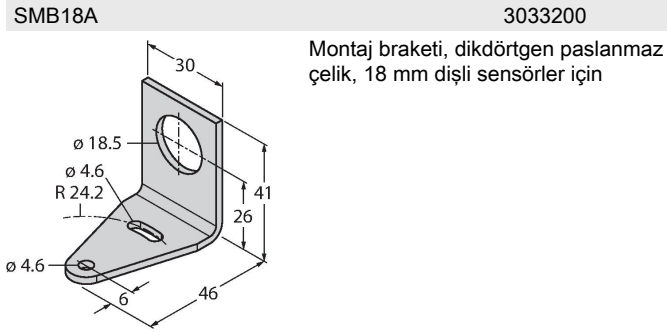
Kazanç eğrisi
Mesafe ile bağlantılı kazanç (tip LV)



Teknik Veriler

Çekirdek kesiti	0.5 mm ²
Ortam sıcaklığı	-20...+70 °C
IP Derecesi	IP67
Özel özellikler	Kapsüllü
Anahtarlama durumu	LED, kırmızı
Aşırı kazanç göstergesi	LED, kırmızı, yanıp sönüyor
Testler/onaylar	
Onaylar	CE, cURus, CSA

Aksesuarlar



Aksesuarlar

Ölçekli çizim

Tip
BRT-3

Tanit. no.
3016164

Yuvarlak reflektör, yansıtma katsayısı
1,0, akrilik malzeme, ortam sıcaklığı
-20...+60°C

