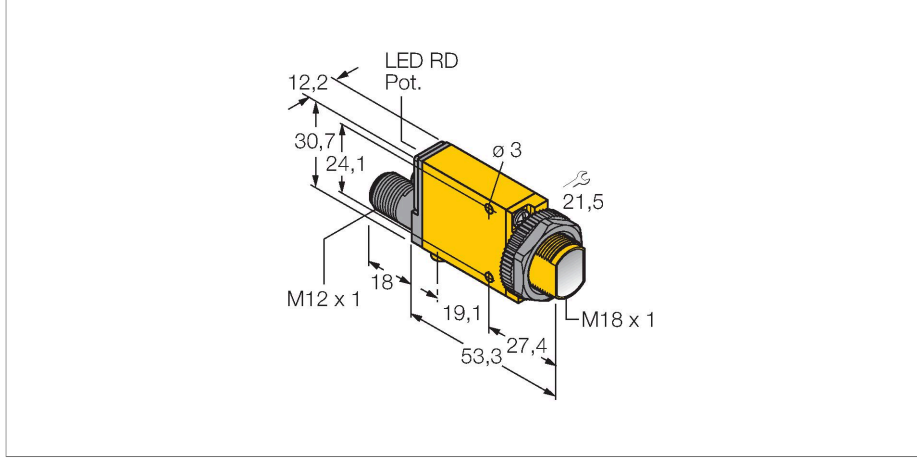


SM31RLQD

Fotoelektrik Sensör – karşı modu sensör (verici/alıcı)



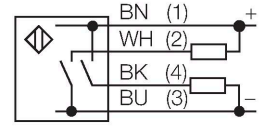
Teknik Veriler

Tip	SM31RLQD
Tanit. no.	3026951
Optik veriler	
İşlev	Karşılıklı mod sensörü
Çalışma modu	Alıcı
Mesafe	30000 mm
Elektrik verileri	
Çalışma voltajı	10...30 VDC
Kaçak dalgalanma	< 10 % U _{ss}
DC nominal çalışma akımı	≤ 150 mA
Yük akımı yok	≤ 25 mA
Çıkış işlevi	NA kontak, PNP/NPN
Anahtarlama frekansı	≤ 500 Hz
Hazırlık gecikmesi	≤ 100 msn
Tipik yanıt süresi	< 1 msn
Aşırı akımda serbest bırakma	> 220 mA
Ayar seçeneği	Potansiyometre
Mekanik veriler	
Tasarım	Dişli dikdörtgen model, Mini Huzme
Boyutlar	Ø 18 x 71.3 x 12.3 x 30.7 mm
Gövde malzemesi	Plastik, Termoplastik malzeme, Sarı
Lens	plastik, Akrilik
Elektriksel bağlantı	Konektörler, M12 x 1, PVC
Çekirdek sayısı	4
Ortam sıcaklığı	-20...+70 °C
IP Derecesi	IP67
Özel özellikler	Kapsüllü

Özellikler

- Erkek M12 x 1, 4 telli
- Koruma sınıfı IP67
- Potansiyometre ile ayarlanabilen hassasiyet
- Hizalama göstergesi
- Çalışma gerilimi: 10...30 VDC
- Kontak çıkışı, bipolar
- Aydınlıkta/karanlıkta çalışma

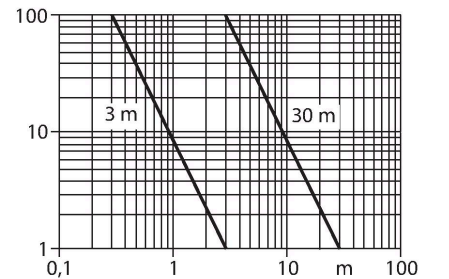
Kablo bağlantı şeması



İşlevsel prensip

Karşı modu sensörleri bir verici ve bir alıcıdan oluşur. Birbirlerine karşı konumda kurulumlar ve böylece vericiden gelen ışık doğrudan alıcıya yönlendirilir. Işık huzmesi bir nesne nedeniyle kesintiye uğradığında ya da zayıfladığında, sensör anahtarlar. Karşı modu sensörleri, saydam hedeflerin saptanmasında en güvenilir fotoelektrik sensörlerdir. Aydınlık ve karanlık koşullar arasındaki mükemmel kontrast ve son derece yüksek aşırı kazanç, bu algılama modunun uzak mesafelerde ve zorlu koşullarda çalışmasına imkan veren tipik özellikleridir.

Kazanç eğrisi
Mesafe ile bağlantılı kazanç



Teknik Veriler

Anahtarlama durumu	LED, kırmızı
Aşırı kazanç göstergesi	LED, kırmızı, yanıp sönüyor
Testler/onaylar	
MTTF	777 yılı SN 29500'e uygun (Ed. 99) 40 °C
Onaylar	CE, cURus, CSA

Aksesuarlar

<p>SMB18A</p>	<p>3033200</p> <p>Montaj braketi, dikdörtgen paslanmaz çelik, 18 mm dişli sensörler için</p>	<p>SMB18AFAM10</p>	<p>3012558</p> <p>Montaj braketi, malzeme VA 1.4401, M10 x 1,5 diş için, diş uzunluğu 18 mm</p>
<p>SMB18SF</p>	<p>3052519</p> <p>Montaj braketi, PBT siyah, 18 mm dişli sensörler için, döndürülebilir</p>	<p>SMB312B</p>	<p>3025519</p> <p>Montaj braketi, paslanmaz çelik, MINI-BEAM NAMUR için</p>
<p>SMB3018SC</p>	<p>3053952</p> <p>Montaj braketi, PTB siyah, 18 mm dişli sensörler için</p>		