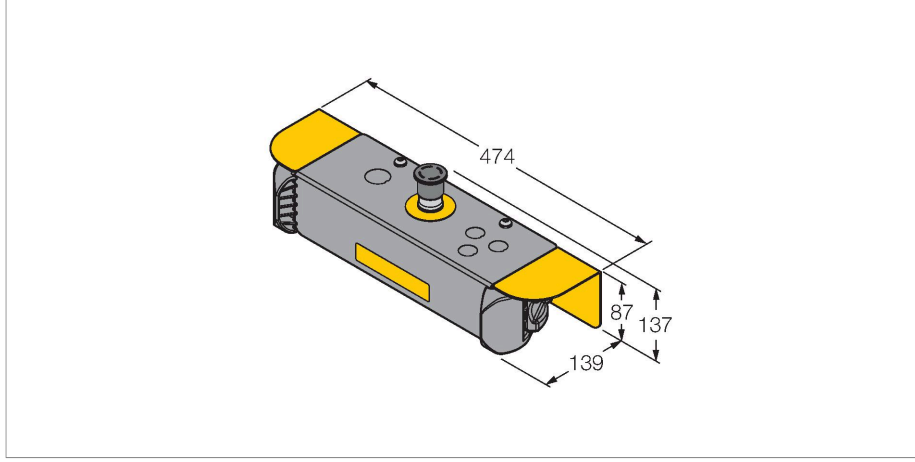


## STBVR81-RB2

### Fotoelektrik Sensör – dokunma anahtarı İki Elle Kumanda Edilen Sistemler için



#### Özellikler

- Ergonomik olarak biçimlendirilmiş
- Polieterimid üst gövde kısmı
- Çalışma gerilimi: 20...30 V AC/DC
- Röle çıkışı, 125 VDC / 150 VAC, 1A DC / AC 0,4 A maks.
- Ön montajlı koruyucu kapak
- İlgili değerlendirme röleleriyle kullanım için EN ISO 13849-1 uyarınca güvenlik kategorisi 4
- IEC 61508'e ve IEC 62061 uyarınca SIL 3

#### Teknik Veriler

Tip	STBVR81-RB2
Tanit. no.	3029765
<b>Optik veriler</b>	
İşlev	dokunma anahtarı
Işık tipi	IR
<b>Elektrik verileri</b>	
Çalışma voltajı	20...30 VDC
Çalışma voltajı	20...30 VAC
Çıkış işlevi	Tamamlayıcı kontak, Röle çıkışı
Anahtarlama frekansı	≤ 25 Hz
<b>Mekanik veriler</b>	
Tasarım	Dikdörtgen, STB
Gövde malzemesi	Plastik, PBT
IP Derecesi	IP66
<b>Testler/onaylar</b>	