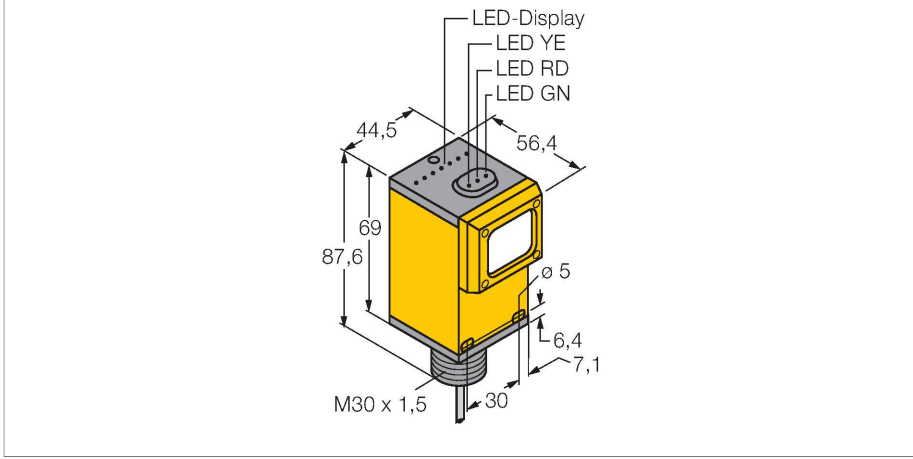


Q45BB6LV

Fotoelektrik sensör – reflektörlü sensör



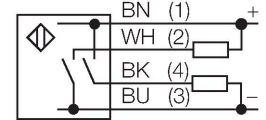
Teknik Veriler

Tip	Q45BB6LV
Tanit. no.	3036557
Optik veriler	
İşlev	Işığı Geri Yansıtan Sensör
Çalışma modu	Polarize değil
Reflektör teslimata dahildir	evet
Işık tipi	kırmızı
Dalga boyu	680 nm
Mesafe	80...9000 mm
Elektrik verileri	
Çalışma voltajı	10...30 VDC
Kaçak dalgalanma	< 10 % U _{ss}
DC nominal çalışma akımı	≤ 150 mA
Yük akımı yok	≤ 50 mA
Kısa devre koruması	evet / Döngüsel
Ters kutup koruması	evet
Çıkış işlevi	NA kontak, PNP/NPN
Anahtarlama frekansı	0.25 kHz
Anahtarlama frekansı	≤ 250 Hz
Hazırlık gecikmesi	≤ 100 msn
Tipik yanıt süresi	< 2 msn
Aşırı akımda serbest bırakma	> 220 mA
Ayar seçeneği	Potansiyometre
Mekanik veriler	
Tasarım	Dikdörtgen, Q45
Boyutlar	Ø 30 x 87.6 x 54.6 x 44.5 mm
Gövde malzemesi	Plastik, Termoplastik malzeme

Özellikler

- Kablo, PVC, 2 m
- Koruma sınıfı IP67
- Hassasiyet, potansiyometre ile ayarlandı
- Çalışma gerilimi: 10...30 VDC
- Kontak çıkışı, bipolar
- Aydınlıkta veya karanlıkta çalışma, anahtar yoluyla ayarlanır

Kablo bağlantı şeması

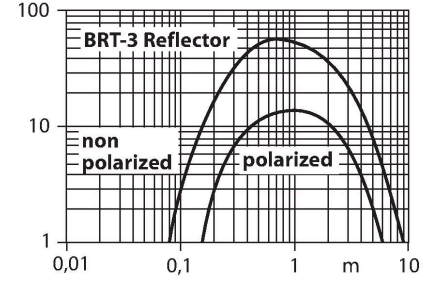


İşlevsel prensip

Reflektörlü sensörler, verici ve alıcıyı tek bir kompakt gövdede bir araya getirir. Vericinin ışık huzmesi, ışığı alıcıya geri döndüren bir reflektöre yönlendirilir. Nesne, bu huzmeyi sekteye uğrattığında algılanmaktadır. Reflektörlü sensörler, karşı modu sensörlerinin bazı avantajlarına sahiptir (iyi kontrast ve yüksek aşırı kazanç). Ek olarak yalnızca tek bir cihazın kurulması ve kablo tesisatının oluşturulması gerekir. Polarizasyon filtresi olmayan cihazların daha düşük algılama aralığı ve duyarlılığı, parlak nesnelerin algılanması gerektiği durumlarda dezavantajlı olabilir. Kazanç eğrisi Mesafe ile bağlantılı kazanç

Teknik Veriler

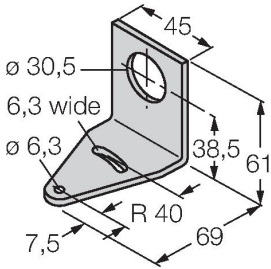
Lens	akrilik, Akrilik
Elektriksel bağlantı	Kablolar, 2 m, PVC
Çekirdek sayısı	4
Çekirdek kesiti	0.34 mm ²
Ortam sıcaklığı	-40...+70 °C
IP Derecesi	IP67
Özel özellikler	sürdürme/erteleme
Güç-açık göstergesi	LED, yeşil
Anahtarlama durumu	LED, sarı
Error indication	LED, yeşil, yanıp sönüyor
Aşırı kazanç göstergesi	LED, kırmızı
Testler/onaylar	
MTTF	67 yılı SN 29500'e uygun (Ed. 99) 40 °C
Onaylar	CE, cURus, CSA



Aksesuarlar

SMB30A

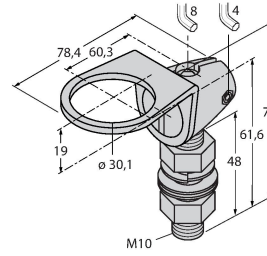
3032723



Montaj braket, dikdörtgen paslanmaz çelik, 30 mm dişli sensörler için

SMB30FAM10

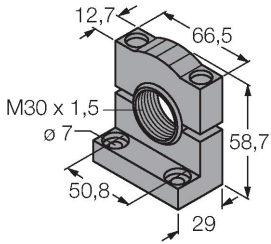
3011185



Montaj braket, paslanmaz çelik, M10 x 1,5 diş için, diş uzunluğu 30 mm

SMB30SC

3052521



Montaj braket, PBT siyah, 30 mm dişli sensörler için, döndürülebilir

Aksesuarlar

Ölçekli çizim

Tip
BRT-3

Tanit. no.
3016164

Yuvarlak reflektör, yansıtma katsayısı
1,0, akrilik malzeme, ortam sıcaklığı
-20...+60°C

