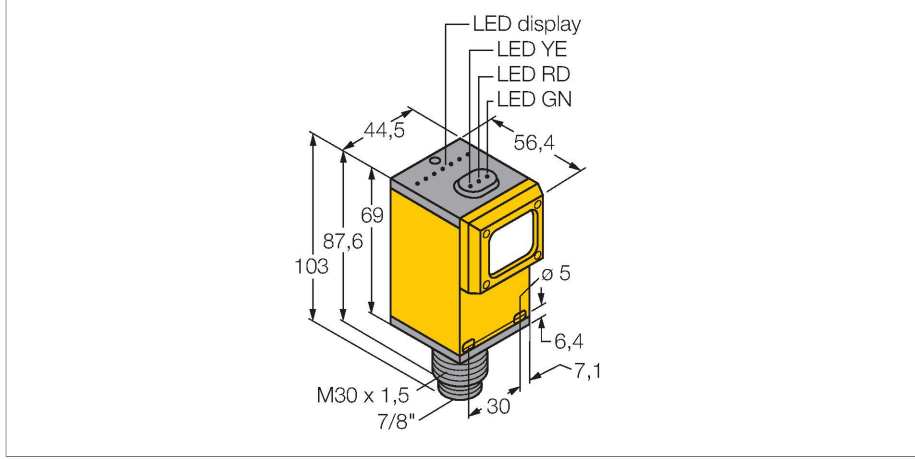


Q452EQ

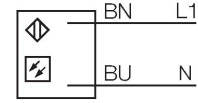
Fotoelektrik Sensör – karşı modu sensör (verici)



Özellikler

- Erkek konektör 7/8"
- Koruma sınıfı IP67
- Çalışma gerilimi: 90...250 VAC

Kablo bağlantı şeması



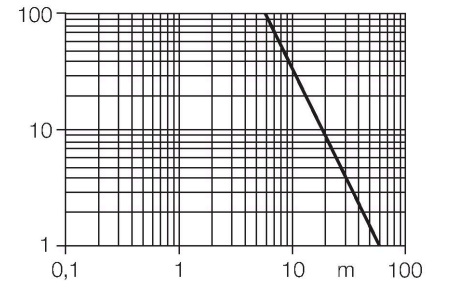
Teknik Veriler

Tip	Q452EQ
Tanit. no.	3037003
Optik veriler	
İşlev	Karşılıklı mod sensörü
Çalışma modu	Verici
Işık tipi	IR
Dalga boyu	880 nm
Mesafe	0...60000 mm
Elektrik verileri	
Çalışma voltajı	90...250 VAC
Yük akımı yok	≤ 50 mA
Hazırlık gecikmesi	≤ 0 msn
Mekanik veriler	
Tasarım	Dikdörtgen, Q45
Boyutlar	Ø 30 x 56.4 x 44.5 x 101.6 mm
Gövde malzemesi	Plastik, Termoplastik malzeme
Lens	plastik, Akrilik
Elektriksel bağlantı	Konektörler, 7/8", PVC
Çekirdek sayısı	3
Ortam sıcaklığı	-40...+70 °C
IP Derecesi	IP67
Güç-açık göstergesi	LED, yeşil
Aşırı kazanç göstergesi	LED
Testler/onaylar	
MTTF	67 yılı SN 29500'e uygun (Ed. 99) 40 °C
Onaylar	CE, cURus, CSA

İşlevsel prensip

Karşı modu sensörleri bir verici ve bir alıcıdan oluşur. Birbirlerine karşı konumda kurularlar ve böylece vericiden gelen ışık doğrudan alıcıya yönlendirilir. Işık huzmesi bir nesne nedeniyle kesintiye uğradığında ya da zayıfladığında, sensör anahtarlar. Karşı modu sensörleri, saydam hedeflerin saptanmasında en güvenilir fotoelektrik sensörlerdir. Aydınlık ve karanlık koşullar arasındaki mükemmel kontrast ve son derece yüksek aşırı kazanç, bu algılama modunun uzak mesafelerde ve zorlu koşullarda çalışmasına imkan veren tipik özellikleridir.

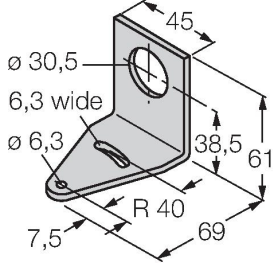
Kazanç eğrisi
Mesafe ile bağlantılı kazanç



Aksesuarlar

SMB30A

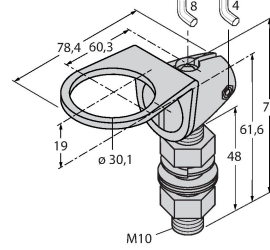
3032723



Montaj braketi, dikdörtgen paslanmaz çelik, 30 mm dişli sensörler için

SMB30FAM10

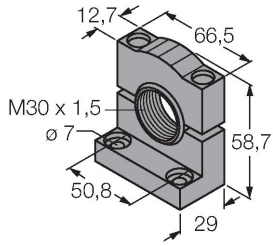
3011185



Montaj braketi, paslanmaz çelik, M10 x 1,5 diş için, diş uzunluğu 30 mm

SMB30SC

3052521



Montaj braketi, PBT siyah, 30 mm dişli sensörler için, döndürülebilir